

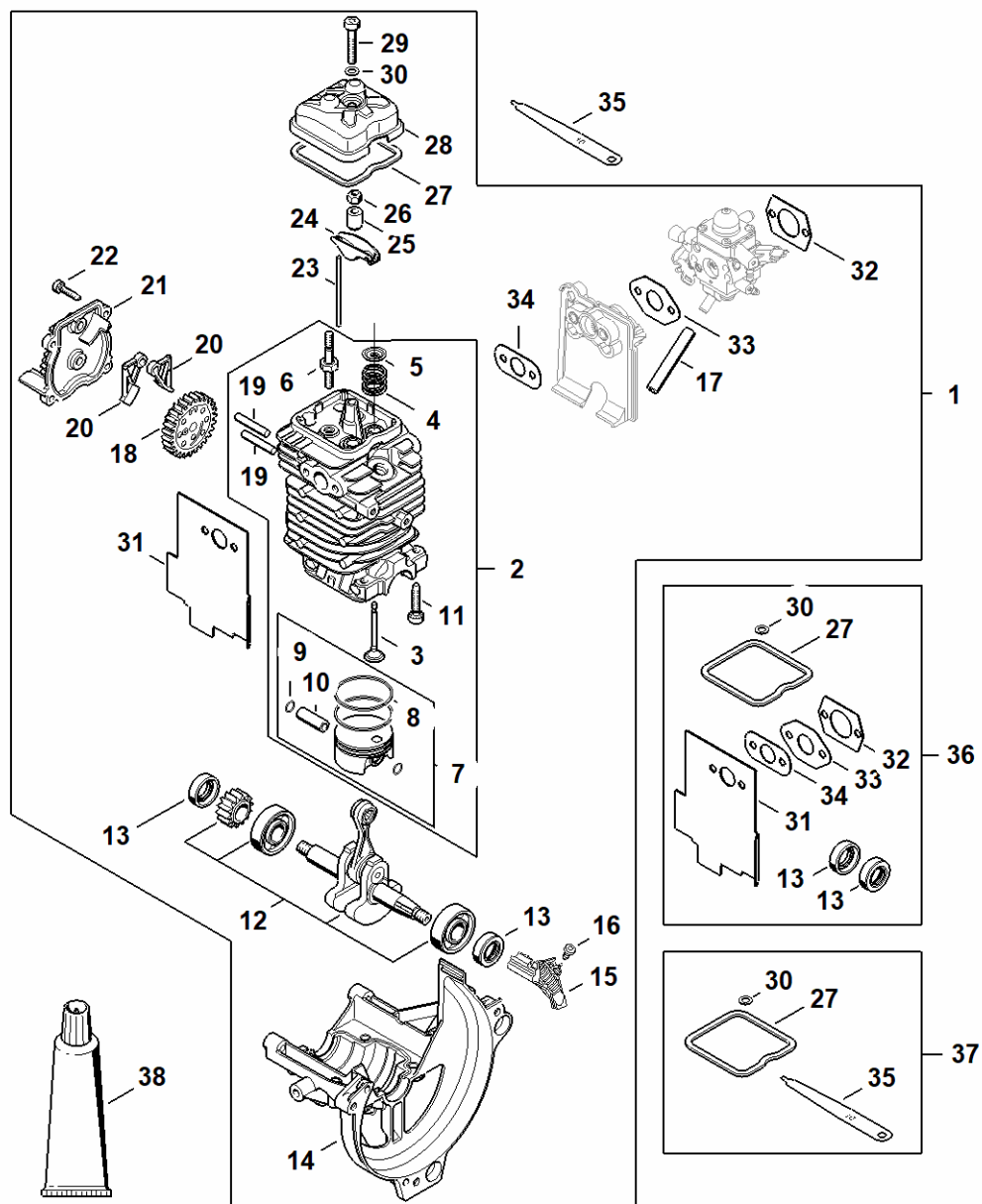
# FS 111

**Seznam náhradních dílů****05.05.2025****Czechia, český**

## Obsah

|                                               |    |
|-----------------------------------------------|----|
| A - Hnací ústrojí Ø 40 mm .....               | 2  |
| C - Startovací zařízení, palivová nádrž ..... | 5  |
| D - Tlumič výfuku, vzduchový filtr .....      | 8  |
| H - Zapalování .....                          | 10 |
| I - Karburátor .....                          | 12 |
| J - Spojka, těleso ventilátoru .....          | 15 |
| K - Trubka dvouruční rukojeti .....           | 17 |
| M - ochranná trubka FS 111 .....              | 20 |
| T - převodovka .....                          | 22 |
| U - Řezné/žací nástroje, ochranný kryt .....  | 24 |
| W - Převravní kryt .....                      | 26 |
| X - Nástroje, zvláštní příslušenství .....    | 28 |
| Y - Číslo stroje .....                        | 30 |

# A - Hnací ústrojí Ø 40 mm



4180-GET-0072  

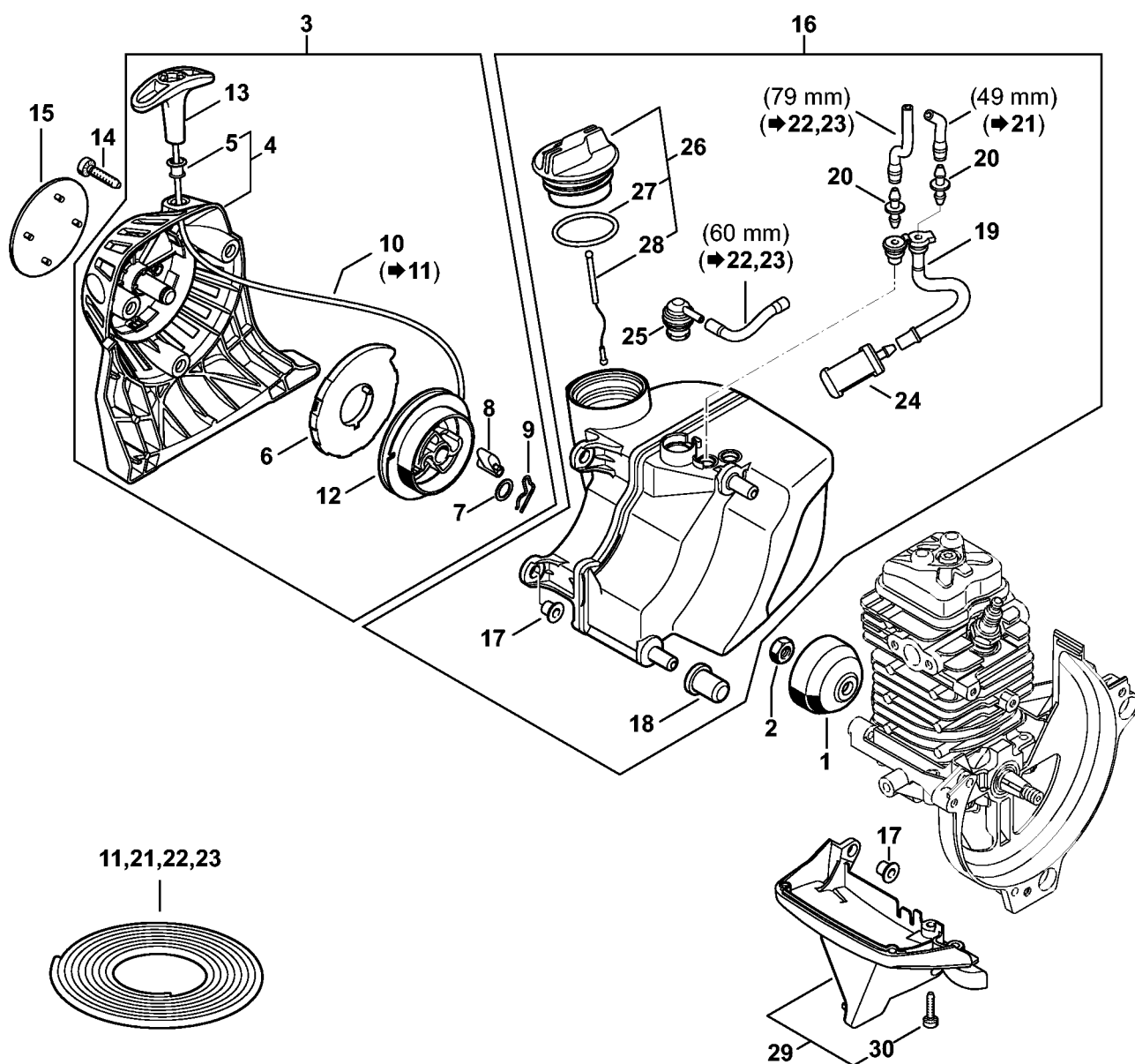

## A - Hnací ústrojí Ø 40 mm

| #  | Číslo dílu    | Popis                              | Množství | Obsahuje položky. | Poznámky |
|----|---------------|------------------------------------|----------|-------------------|----------|
| 1  | 4180 020 0203 | Hnací ústrojí Ø 40 mm              | 1        | 2 - 34            |          |
| 2  | 4180 020 1209 | Válec s pístem Ø 40 mm             | 1        | 3 - 11            |          |
| 3  | 4180 025 2010 | Ventil                             | 2        |                   |          |
| 4  | 4180 025 1600 | Ventilová pružina                  | 2        |                   |          |
| 5  | 4180 025 3000 | Talířová pružina                   | 2        |                   |          |
| 6  | 4180 038 1700 | Šroub s nákrůžkem M5               | 2        |                   |          |
| 7  | 4180 030 2001 | Píst Ø 40 mm                       | 1        | 8 - 10            |          |
| 8  | 4180 034 3000 | Těsnící pístní kroužek Ø 40x1,2 mm | 2        |                   |          |
| 9  | 9463 650 0805 | Rozpěrný pojistný kroužek 8x0,7    | 2        |                   |          |
| 10 | 4137 034 1500 | Pístní čep 8x5x22                  | 1        |                   |          |
| 11 | 9075 478 4159 | Šroub s válcovou hlavou IS-D5x24   | 4        |                   |          |
| 12 | 4180 030 0410 | Klikový hřídel                     | 1        |                   |          |
| 13 | 9639 003 1231 | Těsnící kroužek hřídele 12x22x7    | 2        |                   |          |
| 14 | 4180 021 2500 | Vana                               | 1        |                   |          |
| 15 | 4180 448 1201 | Držák kabelu                       | 1        |                   |          |
| 16 | 9074 478 2970 | Šroub s válcovou hlavou IS-P4x10   | 1        |                   |          |
| 17 | 4180 141 8602 | Impulzní hadička                   | 1        |                   |          |
| 18 | 4180 030 1800 | Vačkové kolo                       | 1        |                   |          |
| 19 | 4180 038 0801 | Čep 5x28                           | 2        |                   |          |
| 20 | 4180 038 1900 | Posunovací páčka                   | 2        |                   |          |
| 21 | 4180 038 1301 | Víko                               | 1        |                   |          |
| 22 | 9075 478 3018 | Šroub s válcovou hlavou IS-D4x18   | 4        |                   |          |
| 23 | 4180 038 2600 | Zdvihací tyčka                     | 2        |                   |          |
| 24 | 4282 038 1000 | Vahadlo                            | 2        |                   |          |
| 25 | 4180 038 2000 | Objímka                            | 2        |                   |          |
| 26 | 4180 038 2700 | Pojistná matice M5                 | 2        |                   |          |
| 27 | 4180 029 0500 | Těsnění                            | 1        |                   |          |

## A - Hnací ústrojí Ø 40 mm

| #  | Číslo dílu    | Popis                            | Množství | Obsahuje položky. | Poznámky |
|----|---------------|----------------------------------|----------|-------------------|----------|
| 28 | 4180 025 1100 | Víko ventilu                     | 1        |                   |          |
| 29 | 9022 346 1070 | Šroub s válcovou hlavou IS-M5x30 | 1        |                   |          |
| 30 | 9636 815 0270 | Těsnící kroužek 5x9x1            | 1        |                   |          |
| 31 | 4180 149 0600 | Těsnění tlumiče výfuku           | 1        |                   |          |
| 32 | 4114 149 1205 | Těsnění                          | 1        |                   |          |
| 33 | 4180 129 0907 | Těsnění                          | 1        |                   |          |
| 34 | 4180 129 0900 | Těsnění                          | 1        |                   |          |
| 31 | 4180 007 1042 | Souprava                         | 1        | 24, 32, 33        |          |
| 35 | 4180 893 6400 | Seřizovací měrka                 | 1        |                   |          |
| 36 | 4180 007 1036 | Sada těsnění                     | 1        | 13, 27, 30 - 34   |          |
| 37 | 4180 007 1005 | Sada pro seřizování vůle ventilů | 1        | 27, 30, 35        |          |
| 38 | 0783 830 2000 | Těsnící hmota Dirko HT, červená  | 1        |                   |          |

# C - Startovací zařízení, palivová nádrž



4180-GET-0317-A0

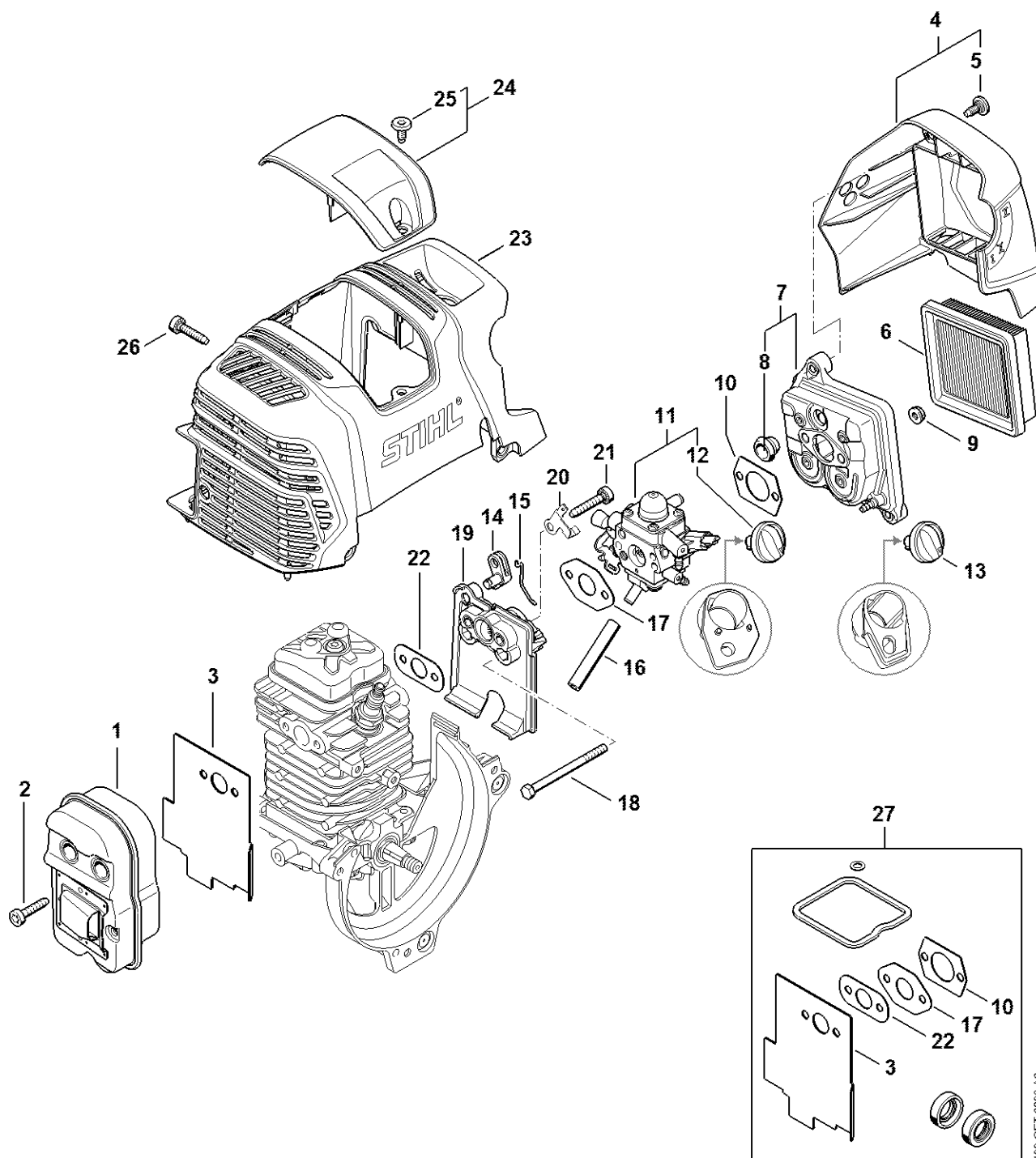
## C - Startovací zařízení, palivová nádrž

| #  | Číslo dílu    | Popis                            | Množství | Obsahuje položky. | Poznámky |
|----|---------------|----------------------------------|----------|-------------------|----------|
| 1  | 4223 195 0600 | Kolo startéru                    | 1        |                   |          |
| 2  | 9210 261 1140 | Šestihranná matice M8x1          | 1        |                   |          |
| 3  | 4180 190 4002 | Startovací zařízení              | 1        | 4 - 13            |          |
| 4  | 4180 190 0401 | Víko startéru                    | 1        | 5                 |          |
| 5  | 9416 868 6650 | Nýt 6,5x0,5x8,8                  | 1        |                   |          |
| 6  | 4180 190 0600 | Vratná pružina                   | 1        |                   |          |
| 7  | 0000 958 0923 | Podložka                         | 1        |                   |          |
| 8  | 4116 195 7200 | Západka                          | 1        |                   |          |
| 9  | 1118 195 3500 | Pružina                          | 1        |                   |          |
| 10 | 0000 195 8203 | Startovací lano Ø 3x850 mm       | 1        |                   |          |
| 11 | 0000 930 2208 | Startovací lano Ø 3 mm x 30,5 m  | 1        |                   |          |
| 11 | 0000 930 2211 | Startovací lano Ø 3 mm x 60,8 m  | 1        |                   |          |
| 12 | 4128 195 0400 | Lanová kladka                    | 1        |                   |          |
| 13 | 4140 195 3400 | Rukojeť                          | 1        |                   |          |
| 14 | 9075 478 4159 | Šroub s válcovou hlavou IS-D5x24 | 3        |                   |          |
| 15 | 4180 967 1549 | Typový štítek                    | 1        |                   |          |
| 16 | 4180 350 0434 | Palivová nádrž                   | 1        | 17 - 28           |          |
| 17 | 9991 003 5087 | Objímka 7,5x6,8                  | 2        |                   |          |
| 18 | 4180 352 8100 | Vložka                           | 2        |                   |          |
| 19 | 4180 358 7702 | Hadice                           | 1        |                   |          |
| 20 | 4148 353 2700 | Spojovací kus                    | 2        |                   |          |
| 21 | 0000 937 5004 | Hadice 3,1x5,7 mm x 1 m, R5      | 1        |                   |          |
| 22 | 0000 930 2803 | Hadice 3,1x5,7 mm x 1 m, R3      | 1        |                   |          |
| 23 | 0712 923 8004 | Hadice 3,1x5,7 mm x 10 m, R3     | 1        |                   |          |
| 24 | 0000 350 3521 | Sací hlava                       | 1        |                   |          |
| 25 | 0000 350 5807 | Větrání nádrže                   | 1        |                   |          |
| 26 | 0000 350 0527 | Uzávěr palivové nádrže           | 1        | 27, 28            |          |

## C - Startovací zařízení, palivová nádrž

| #  | Číslo dílu    | Popis                              | Množství | Obsahuje položky. | Poznámky |
|----|---------------|------------------------------------|----------|-------------------|----------|
| 27 | 9645 951 3890 | Kulatý těsnicí kroužek 35x3-FPM 80 | 1        |                   |          |
| 28 | 0000 350 0900 | Lano                               | 1        |                   |          |
| 29 | 4180 350 6502 | Zakrytí                            | 1        | 30                |          |
| 30 | 9075 478 3018 | Šroub s válcovou hlavou IS-D4x18   | 2        |                   |          |

# D - Tlumič výfuku, vzduchový filtr

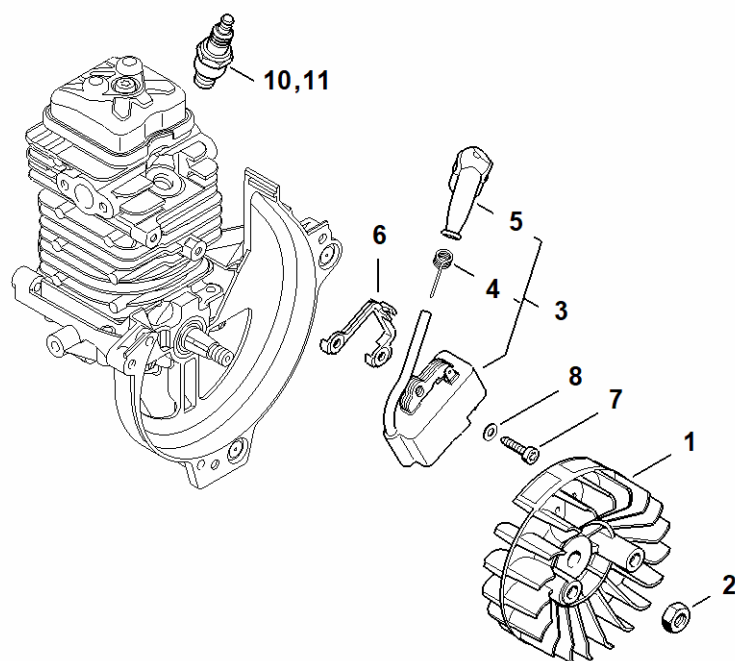


4150-GET-0396-A0

## D - Tlumič výfuku, vzduchový filtr

| #  | Číslo dílu    | Popis                             | Množství | Obsahuje položky. | Poznámky |
|----|---------------|-----------------------------------|----------|-------------------|----------|
| 1  | 4180 140 0603 | Tlumič výfuku                     | 1        |                   |          |
| 2  | 9075 478 4159 | Šroub s válcovou hlavou IS-D5x24  | 3        |                   |          |
| 3  | 4180 149 0600 | Těsnění tlumiče výfuku            | 1        |                   |          |
| 4  | 4180 140 1009 | Víko filtru                       | 1        | 5                 |          |
| 5  | 0000 951 1114 | Šroub IS-D                        | 2        |                   |          |
| 6  | 4180 141 0300 | Vzduchový filtr                   | 1        |                   |          |
| 7  | 4180 140 2807 | Těleso filtru                     | 1        | 8                 |          |
| 8  | 4134 123 7500 | Průchodka                         | 1        |                   |          |
| 9  | 9216 261 0700 | Šestihranná matice M5             | 2        |                   |          |
| 10 | 4114 149 1205 | Těsnění                           | 1        |                   |          |
| 11 | 4180 120 0618 | Karburátor 4180/18                | 1        | 12                |          |
| 12 | Z000 042 K001 | Sada sytiče                       | 1        |                   |          |
| 13 | 4180 180 9500 | Otočný knoflík                    | 1        |                   |          |
| 14 | 4180 182 2800 | Páka                              | 1        |                   |          |
| 15 | 4180 182 1500 | Plynové pákoví                    | 1        |                   |          |
| 16 | 4180 141 8602 | Impulzní hadička                  | 1        |                   |          |
| 17 | 4180 129 0907 | Těsnění                           | 1        |                   |          |
| 18 | 9007 319 1135 | Šroub s šestihrannou hlavou M5x65 | 2        |                   |          |
| 19 | 4180 121 1607 | Mezipříruba                       | 1        |                   |          |
| 20 | 4180 182 9600 | Plech pro ukostření               | 1        |                   |          |
| 21 | 9075 478 4175 | Šroub s válcovou hlavou IS-D5x28  | 2        |                   |          |
| 22 | 4180 129 0900 | Těsnění                           | 1        |                   |          |
| 23 | 4180 080 1606 | Kryt                              | 1        |                   |          |
| 24 | 4180 080 0401 | Zakrytí                           | 1        | 25                |          |
| 25 | 0000 951 1114 | Šroub IS-D                        | 1        |                   |          |
| 26 | 9075 478 4159 | Šroub s válcovou hlavou IS-D5x24  | 3        |                   |          |
| 27 | 4180 007 1036 | Sada těsnění                      | 1        | 3, 10, 17, 22     |          |

# H - Zapalování

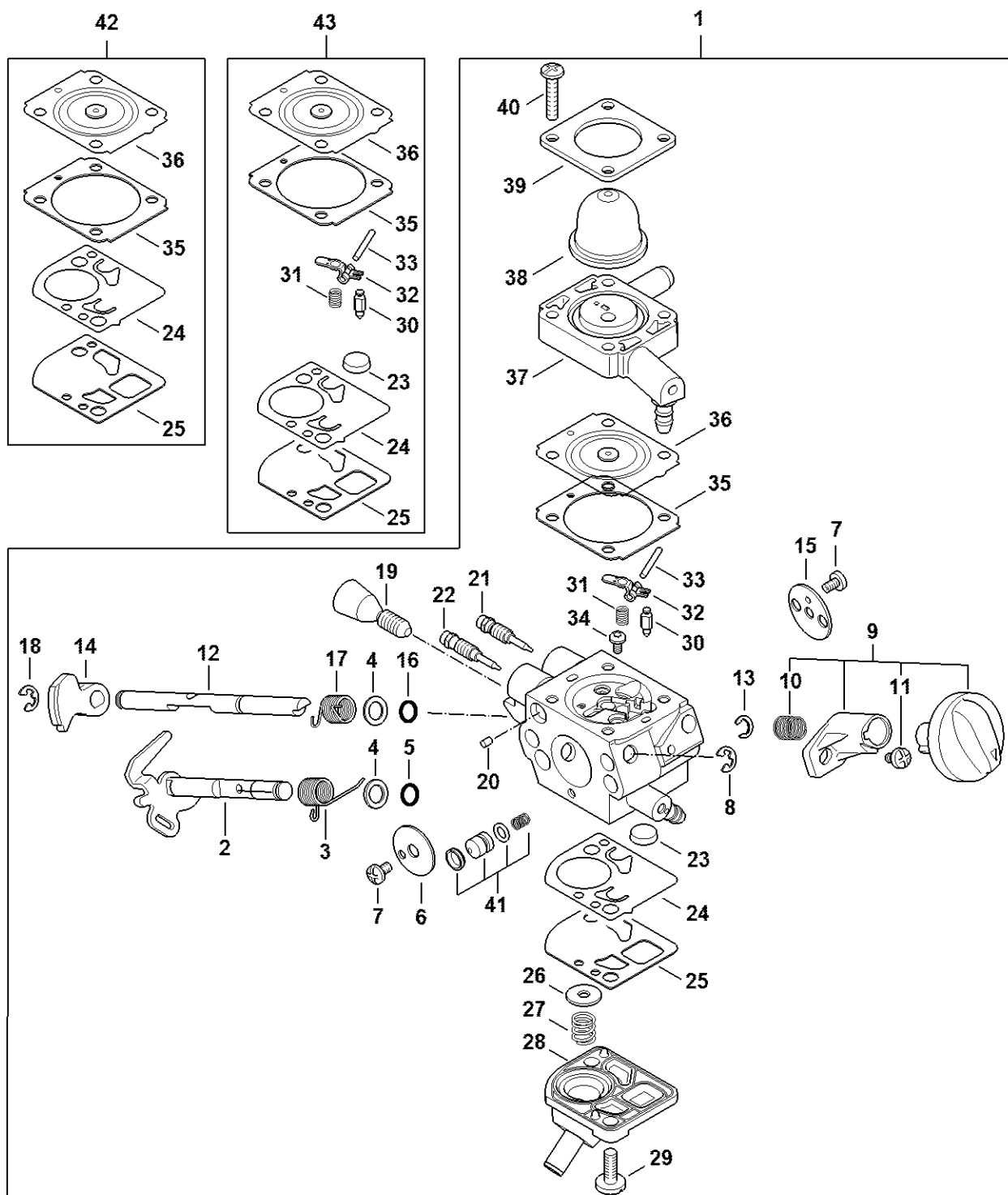


4180-GET-0418  
[ ]

# H - Zapalování

| #  | Číslo dílu    | Popis                                            | Množství | Obsahuje položky. | Poznámky |
|----|---------------|--------------------------------------------------|----------|-------------------|----------|
| 1  | 4180 400 1200 | Setrvačník                                       | 1        |                   |          |
| 2  | 9210 261 1140 | Šestihranná matice M8x1                          | 1        |                   |          |
| 3  | 4180 400 1320 | Modul zapalování                                 | 1        | 4, 5              |          |
| 4  | 0000 998 0604 | Šroubovitá válcová pružina s prodlouženými konci | 1        |                   |          |
| 5  | 0000 405 1005 | Nástrčka zapalovacího vedení                     | 1        |                   |          |
| 6  | 4180 405 8000 | Izolační kus                                     | 1        |                   |          |
| 7  | 9075 478 3018 | Šroub s válcovou hlavou IS-D4x18                 | 2        |                   |          |
| 8  | 9291 021 0100 | Podložka 4,3                                     | 2        |                   |          |
| 10 | 0000 400 7027 | Zapalovací svíčka STIHL ZK H 10                  | 1        |                   |          |
| 11 | 0000 400 7028 | Zapalovací svíčka STIHL ZK H 10, balení po 40    | 1        |                   |          |

# I - Karburátor



4180-GET.0057-A0

# I - Karburátor

| #  | Číslo dílu    | Popis                      | Množství | Obsahuje položky. | Poznámky |
|----|---------------|----------------------------|----------|-------------------|----------|
| 1  | 4180 120 0618 | Karburátor 4180/18         | 1        | 2 - 41            |          |
| 2  | 4180 120 7107 | Škrticí hřídelka s páčkou  | 1        |                   |          |
| 3  | 4180 122 3007 | Pružina                    | 1        |                   |          |
| 4  | 4180 121 8601 | Podložka                   | 2        |                   |          |
| 5  | 4180 122 3601 | Těsnící kroužek            | 1        |                   |          |
| 6  | 4180 121 3300 | Škrticí klapka             | 1        |                   |          |
| 7  | 1125 122 7403 | Šroub s půlkulovou hlavou  | 2        |                   |          |
| 8  | 1125 122 9001 | Pojistná podložka          | 1        |                   |          |
| 9  | Z000 042 K001 | Sada sytiče                | 1        | 10, 11            |          |
| 10 | 0000 997 3101 | Tlačná pružina             | 1        |                   |          |
| 11 | 1120 122 6601 | Šroub s nákrůžkem          | 1        |                   |          |
| 12 | 4180 121 3005 | Startovací osa             | 1        |                   |          |
| 13 | 4282 122 9000 | Pojistný kroužek           | 1        |                   |          |
| 14 | 4180 121 6601 | Páka                       | 1        |                   |          |
| 15 | 4180 121 2901 | Startovací kladka          | 1        |                   |          |
| 16 | 4180 122 3601 | Těsnící kroužek            | 1        |                   |          |
| 17 | 4180 122 3008 | Pružina                    | 1        |                   |          |
| 18 | 4147 122 9001 | Pojistný kroužek           | 1        |                   |          |
| 19 | Z010 035 A005 | Dorazový šroub volnoběhu   | 1        |                   |          |
| 20 | 1125 122 4200 | Svěrací kus                | 1        |                   |          |
| 21 | 4180 122 6706 | Hlavní seřizovací šroub    | 1        |                   |          |
| 22 | 4180 122 6805 | Seřizovací šroub volnoběhu | 1        |                   |          |
| 23 | 1123 121 7800 | Síto                       | 1        |                   |          |
| 24 | 4180 121 4802 | Membrána čerpadla          | 1        |                   |          |
| 25 | 4180 129 0908 | Těsnění čerpadla           | 1        |                   |          |
| 26 | 4180 121 8602 | Podložka                   | 1        |                   |          |
| 27 | 4180 122 3006 | Pružina                    | 1        |                   |          |

# I - Karburátor

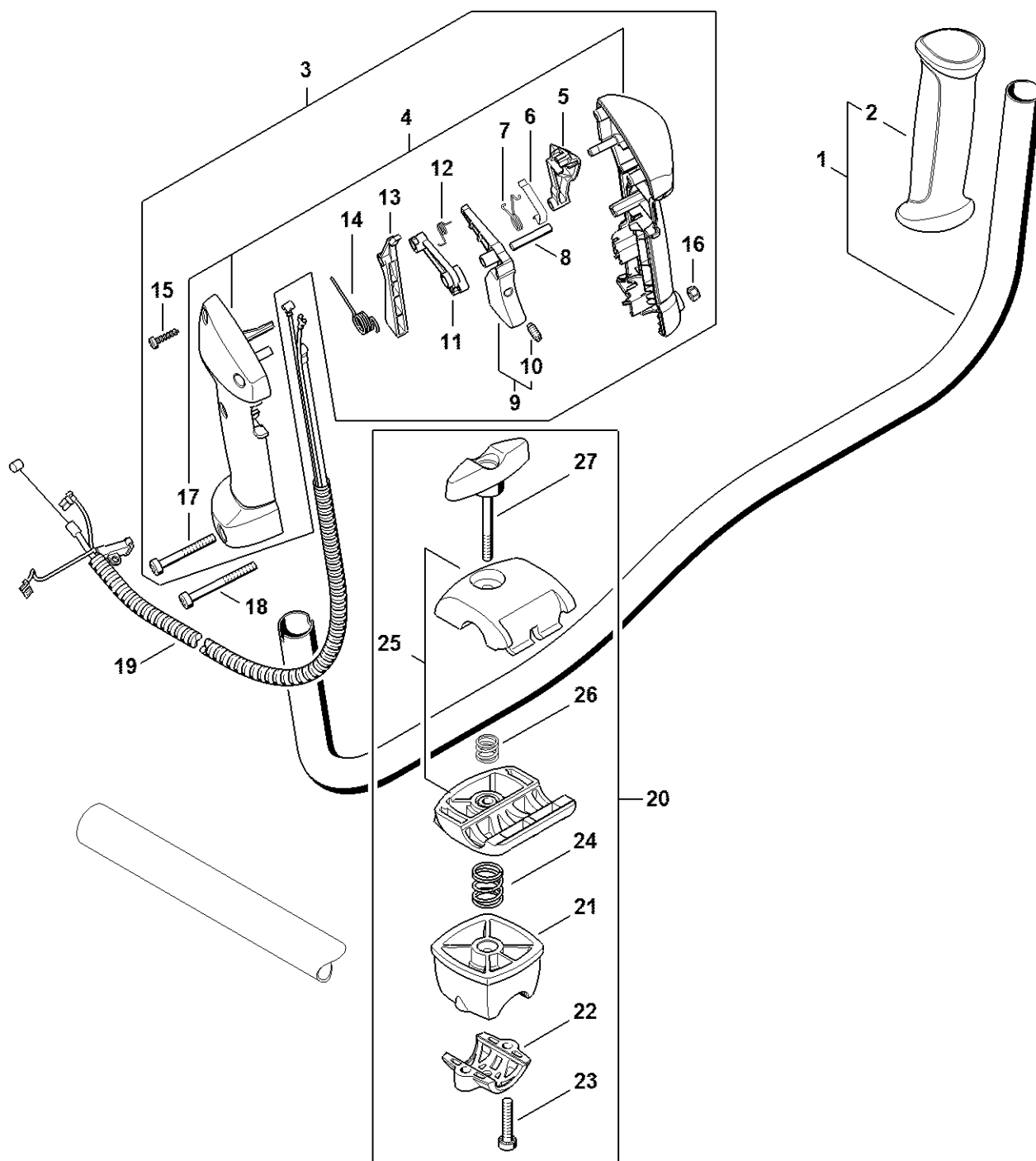
| #  | Číslo dílu    | Popis                            | Množství | Obsahuje položky.        | Poznámky |
|----|---------------|----------------------------------|----------|--------------------------|----------|
| 28 | 4180 121 0803 | Uzávěrné víko                    | 1        |                          |          |
| 29 | 4242 122 7100 | Šroub                            | 2        |                          |          |
| 30 | Z000 018 Z000 | Vstupní jehla                    | 1        |                          |          |
| 31 | 1120 122 3004 | Pružina                          | 1        |                          |          |
| 32 | 4229 121 5000 | Regulační páčka sání             | 1        |                          |          |
| 33 | 1120 121 9200 | Osa                              | 1        |                          |          |
| 34 | 0000 122 7101 | Šroub                            | 1        |                          |          |
| 35 | 1141 129 0900 | Sada regulačního těsnění         | 1        |                          |          |
| 36 | 1141 121 4730 | Regulační membrána               | 1        |                          |          |
| 37 | 4180 120 2209 | Příruba                          | 1        |                          |          |
| 38 | 4226 121 2700 | Čepička                          | 1        |                          |          |
| 39 | 4140 121 0800 | Uzávěrné víko                    | 1        |                          |          |
| 40 | 4140 122 7100 | Šroub                            | 4        |                          |          |
| 41 | 4180 120 9704 | Souprava "Píst čerpadla"         | 1        |                          |          |
| 42 | 4180 007 1035 | Souprava Díly karburátoru        | 1        | 24, 25, 35, 36           |          |
| 43 | Z010 001 K017 | Souprava Díly karburátoru RB-287 | 1        | 23 - 25, 30 - 33, 35, 36 |          |



## J - Spojka, těleso ventilátoru

| #  | Číslo dílu    | Popis                            | Množství | Obsahuje položky. | Poznámky |
|----|---------------|----------------------------------|----------|-------------------|----------|
| 1  | 4180 160 2000 | Spojka                           | 1        | 2                 |          |
| 2  | 0000 997 5902 | Tažná pružina                    | 1        |                   |          |
| 3  | 0000 961 0601 | Kroužek                          | 2        |                   |          |
| 4  | 4180 162 1000 | Krycí kotouč                     | 2        |                   |          |
| 5  | 0000 958 1000 | Podložka 16x10x0,5               | 2        |                   |          |
| 6  | 0000 951 0600 | Šroub s šestihrannou hlavou M6   | 2        |                   |          |
| 7  | 4180 080 1819 | Těleso ventilátoru               | 1        | 8 - 14            |          |
| 8  | 9455 621 1130 | Pojistný kroužek 12x1            | 1        |                   |          |
| 9  | 4149 160 2902 | Buben spojky                     | 1        |                   |          |
| 10 | 4180 791 9303 | Přyzový prvek                    | 1        |                   |          |
| 11 | 4180 791 9403 | Upínací třmen                    | 1        |                   |          |
| 12 | 9291 021 0140 | Podložka 6,4                     | 1        |                   |          |
| 13 | 9075 478 4718 | Šroub s válcovou hlavou IS-D6x32 | 1        |                   |          |
| 14 | 9457 621 4482 | Pojistný kroužek                 | 1        |                   |          |
| 15 | 9075 478 4159 | Šroub s válcovou hlavou IS-D5x24 | 3        |                   |          |

# K - Trubka dvouruční rukojeti



4180-GET-0381-A0

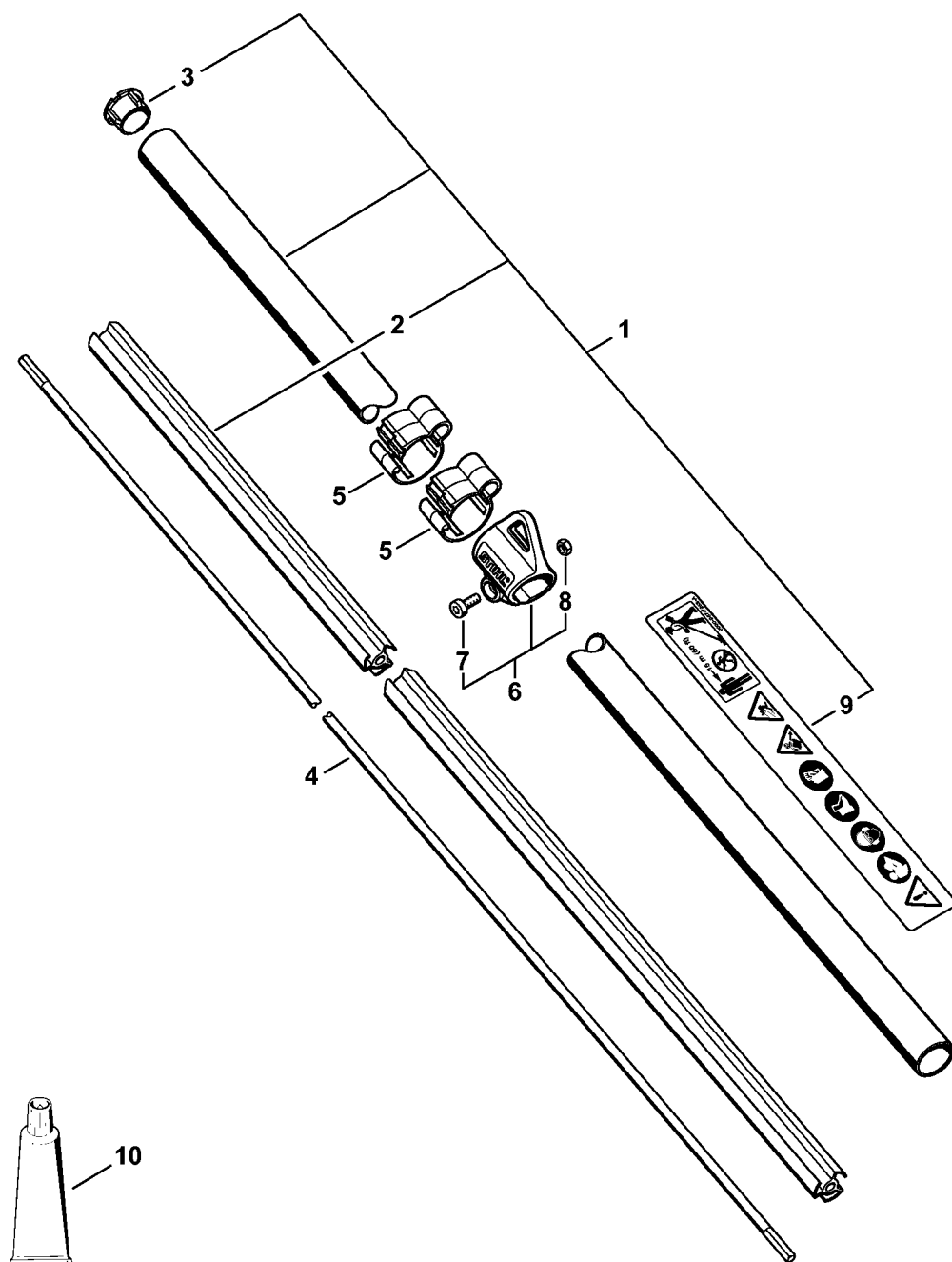
## K - Trubka dvouruční rukojeti

| #  | Číslo dílu    | Popis                                            | Množství | Obsahuje položky. | Poznámky |
|----|---------------|--------------------------------------------------|----------|-------------------|----------|
| 1  | 4147 790 1704 | Trubka rukojeti                                  | 1        | 2                 |          |
| 2  | 4147 791 0302 | Rukojeť                                          | 1        |                   |          |
| 3  | 4147 790 1322 | Ovládací rukojeť                                 | 1        | 4 - 17            |          |
| 4  | 4147 790 0305 | Rukojeť                                          | 1        | 17                |          |
| 5  | 4147 182 2801 | Páka                                             | 1        |                   |          |
| 6  | 4147 442 1600 | Kontaktní pružina                                | 1        |                   |          |
| 7  | 4147 182 4502 | Šroubovitá válcová pružina s prodlouženými konci | 1        |                   |          |
| 8  | 9371 470 2683 | Válcový kolík 5x28                               | 1        |                   |          |
| 9  | 4144 180 1501 | Plynová páka                                     | 1        | 10                |          |
| 10 | 0000 953 0808 | Závrtný šroub                                    | 1        |                   |          |
| 11 | 4144 182 2801 | Páka                                             | 1        |                   |          |
| 12 | 4128 182 4501 | Šroubovitá válcová pružina s prodlouženými konci | 1        |                   |          |
| 13 | 4144 182 0800 | Pojistka plynové páčky                           | 1        |                   |          |
| 14 | 4144 182 4500 | Šroubovitá válcová pružina s prodlouženými konci | 1        |                   |          |
| 15 | 9074 478 3025 | Šroub s válcovou hlavou IS P4x16                 | 4        |                   |          |
| 16 | 9214 320 0700 | Sichermutter M5                                  | 1        |                   |          |
| 17 | 9022 341 1090 | Šroub s válcovou hlavou IS M5x40x25              | 1        |                   |          |
| 18 | 9022 341 1220 | Šroub s válcovou hlavou IS-M5x48                 | 1        |                   |          |
| 19 | 4180 180 1113 | Plynový bovden                                   | 1        |                   |          |
| 20 | 4134 790 3200 | Držák trubky rukojeti                            | 1        | 21 - 27           |          |
| 21 | 4134 790 7600 | Podpěrka                                         | 1        |                   |          |
| 22 | 4134 791 0900 | Svěrací miska                                    | 1        |                   |          |
| 23 | 9022 341 1370 | Šroub s válcovou hlavou IS M6x30                 | 2        |                   |          |
| 24 | 0000 997 1701 | Tlačná pružina                                   | 1        |                   |          |
| 25 | 4128 790 4800 | Svěrací miska                                    | 1        |                   |          |

## K - Trubka dvouruční rukojeti

| #  | Číslo dílu    | Popis           | Množství | Obsahuje položky. | Poznámky |
|----|---------------|-----------------|----------|-------------------|----------|
| 26 | 0000 997 1304 | Tlačná pružina  | 1        |                   |          |
| 27 | 4128 790 7501 | Roubíkový šroub | 1        |                   |          |

# M - ochranná trubka FS 111

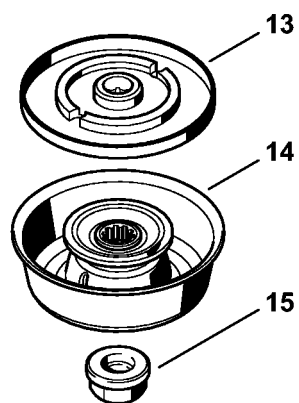
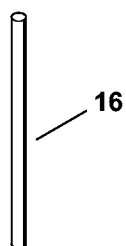
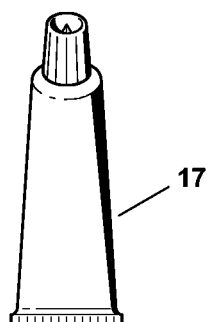
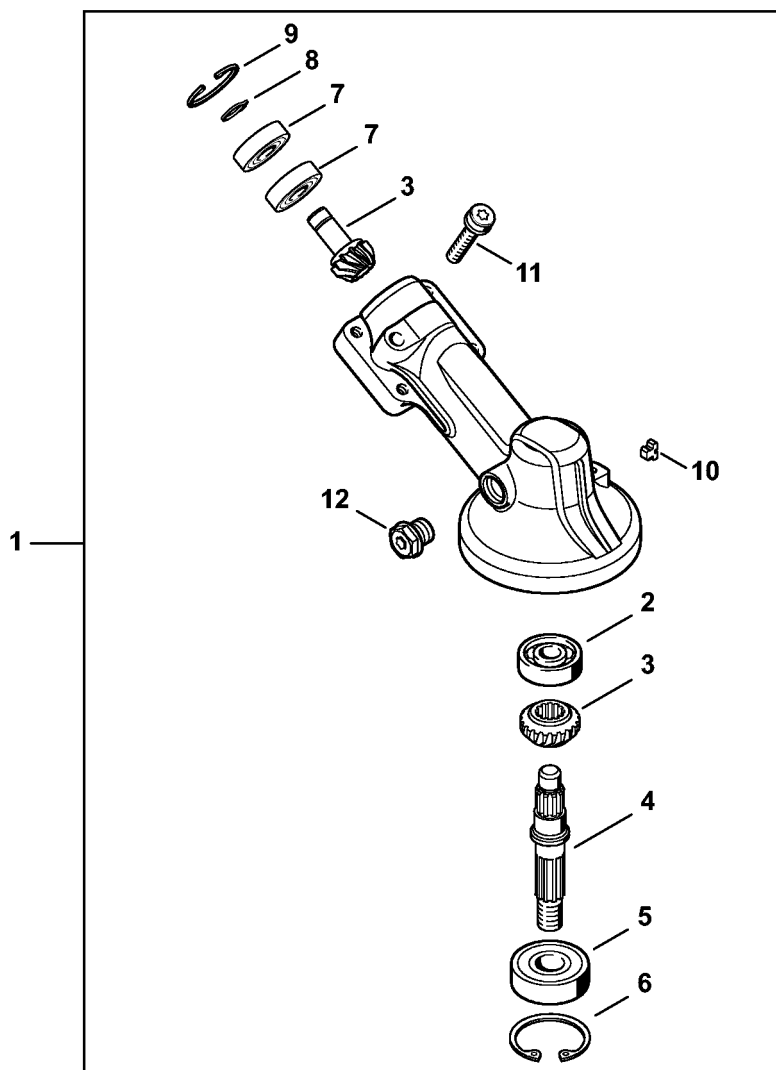


4180-GET-0274-A2

# M - ochranná trubka FS 111

| #  | Číslo dílu    | Popis                             | Množství | Obsahuje položky. | Poznámky |
|----|---------------|-----------------------------------|----------|-------------------|----------|
| 1  | 4137 710 7108 | Ochranná trubka Ø 25,4 mm x 1,5 m | 1        | 2, 3, 9           |          |
| 2  | 4137 711 7300 | Ložisková trubka 1455 mm          | 1        |                   |          |
| 3  | 4137 711 2101 | Zátka                             | 2        |                   |          |
| 4  | 4137 711 3200 | Hnací hřídel                      | 1        |                   |          |
| 5  | 0000 182 2100 | Držák Ø 25,4 mm                   | 2        |                   |          |
| 6  | 0000 790 8801 | Závěsné oko                       | 1        | 7, 8              |          |
| 7  | 9022 341 0980 | Šroub s válcovou hlavou IS M5x16  | 1        |                   |          |
| 8  | 9210 261 0700 | Šestihranná matice M5             | 1        |                   |          |
| 9  | 0000 967 7253 | Informační štítek                 | 1        |                   |          |
| 10 | 0781 120 1110 | Víceúčelový tuk 225 g             | 1        |                   |          |

# T - převodovka

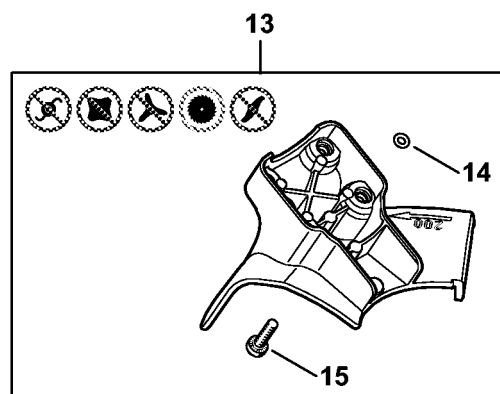
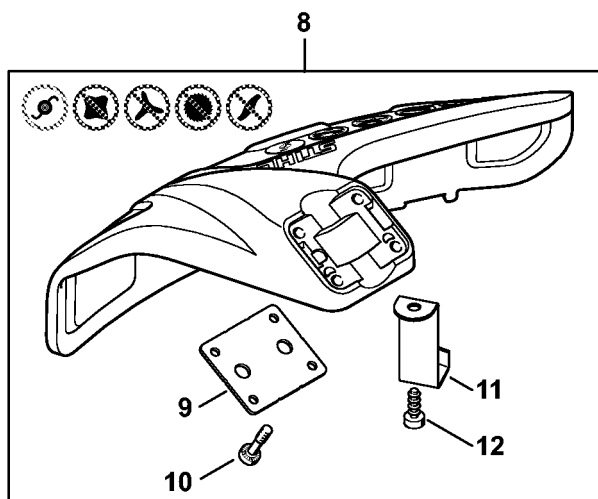
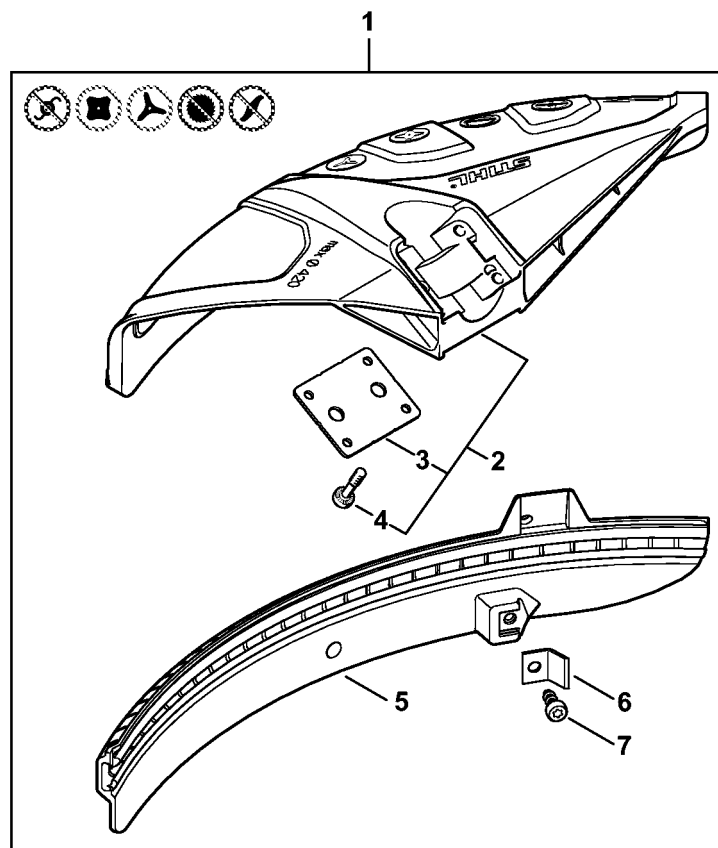


4180-GET-0280-A0

# T - převodovka

| #  | Číslo dílu    | Popis                                          | Množství | Obsahuje položky. | Poznámky |
|----|---------------|------------------------------------------------|----------|-------------------|----------|
| 1  | 4180 640 0114 | Převodovka                                     | 1        | 2 - 12            |          |
| 2  | 9503 003 0060 | Radiální kuličkové ložisko 629                 | 1        |                   |          |
| 3  | 4180 640 7301 | Sada pastorku                                  | 1        |                   |          |
| 4  | 4180 642 0602 | Výstupní hřídel                                | 1        |                   |          |
| 5  | 9503 003 6440 | Radiální kuličkové ložisko 6201-2RS            | 1        |                   |          |
| 6  | 9456 621 3600 | Pojistný kroužek 32x1,2                        | 1        |                   |          |
| 7  | 9503 003 9853 | Kuličkové ložisko 609-2Z                       | 2        |                   |          |
| 8  | 9455 621 0750 | Pojistný kroužek 9x1                           | 1        |                   |          |
| 9  | 9456 621 2660 | Pojistný kroužek 24x1,2                        | 1        |                   |          |
| 10 | 4180 641 0800 | Pojistná zátka                                 | 1        |                   |          |
| 11 | 9022 341 1371 | Šroub s válcovou hlavou IS-M6x30               | 1        |                   |          |
| 12 | 4119 713 6500 | Uzavírací šroub                                | 1        |                   |          |
| 13 | 4137 710 3800 | Opěrný talíř                                   | 1        |                   |          |
| 14 | 4180 710 8500 | Otočný unášecí kotouč                          | 1        |                   |          |
| 15 | 4126 642 7600 | Samosvorná matice s nákrůžkem M10x1 levotočivá | 1        |                   |          |
| 16 | 4130 893 7800 | Zásuvný trn                                    | 1        |                   |          |
| 17 | 0781 120 1117 | Tuk pro převodovky (tuba 80 g)                 | 1        |                   |          |

# U - Řezné/žací nástroje, ochranný kryt

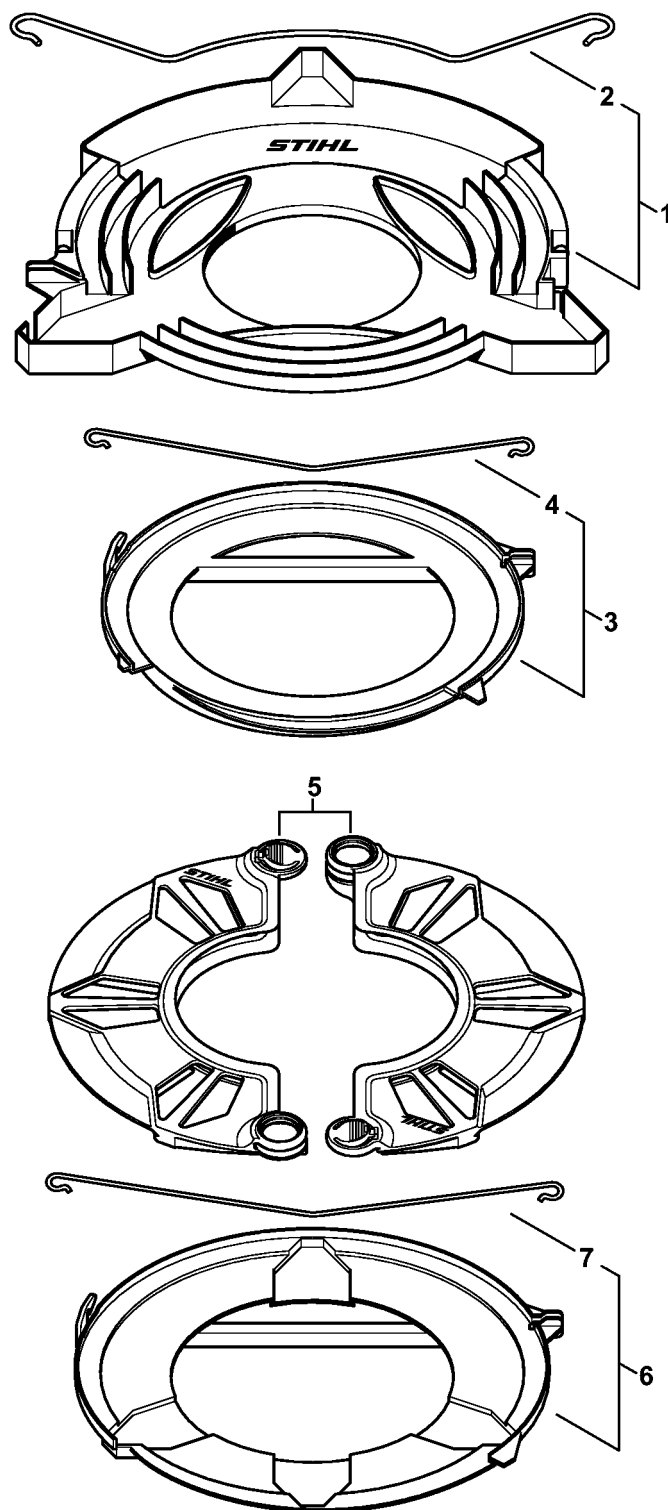


4180-GET-0350-A0

## U - Řezné/žací nástroje, ochranný kryt

| #  | Číslo dílu    | Popis                                        | Množství | Obsahuje položky. | Poznámky |
|----|---------------|----------------------------------------------|----------|-------------------|----------|
| 1  | 4180 007 1028 | Souprava "Ochranný kryt"                     | 1        | 2 - 7             |          |
| 2  | 4180 710 8106 | Ochranný kryt                                | 1        | 3, 4              |          |
| 3  | 4180 716 3100 | Podložka                                     | 1        |                   |          |
| 4  | 9022 373 1025 | Šroub s válcovou hlavou IS-M5x23             | 4        |                   |          |
| 5  | 4180 716 3200 | Zástěrka                                     | 1        |                   |          |
| 6  | 4180 713 4110 | Odřezávací nůž                               | 1        |                   |          |
| 7  | 9074 478 4405 | Šroub s válcovou hlavou IS P6x14             | 1        |                   |          |
| 8  | 4180 007 1030 | Souprava "Ochranný kryt"                     | 1        | 9 - 12            |          |
| 9  | 4180 716 3100 | Podložka                                     | 1        |                   |          |
| 10 | 9022 373 1025 | Šroub s válcovou hlavou IS-M5x23             | 4        |                   |          |
| 11 | 4133 713 4110 | Odřezávací nůž                               | 1        |                   |          |
| 12 | 9074 478 4405 | Šroub s válcovou hlavou IS P6x14             | 1        |                   |          |
| 13 | 4180 710 8202 | Doraz Ø 200 mm                               | 1        | 14, 15            |          |
| 14 | 0000 007 1300 | Sada kulatých těsnicích kroužků N 4x2-EPDM70 | 1        |                   |          |
| 15 | 9022 371 1020 | Šroub s válcovou hlavou IS M5x20             | 4        |                   |          |

# W - Převravní kryt

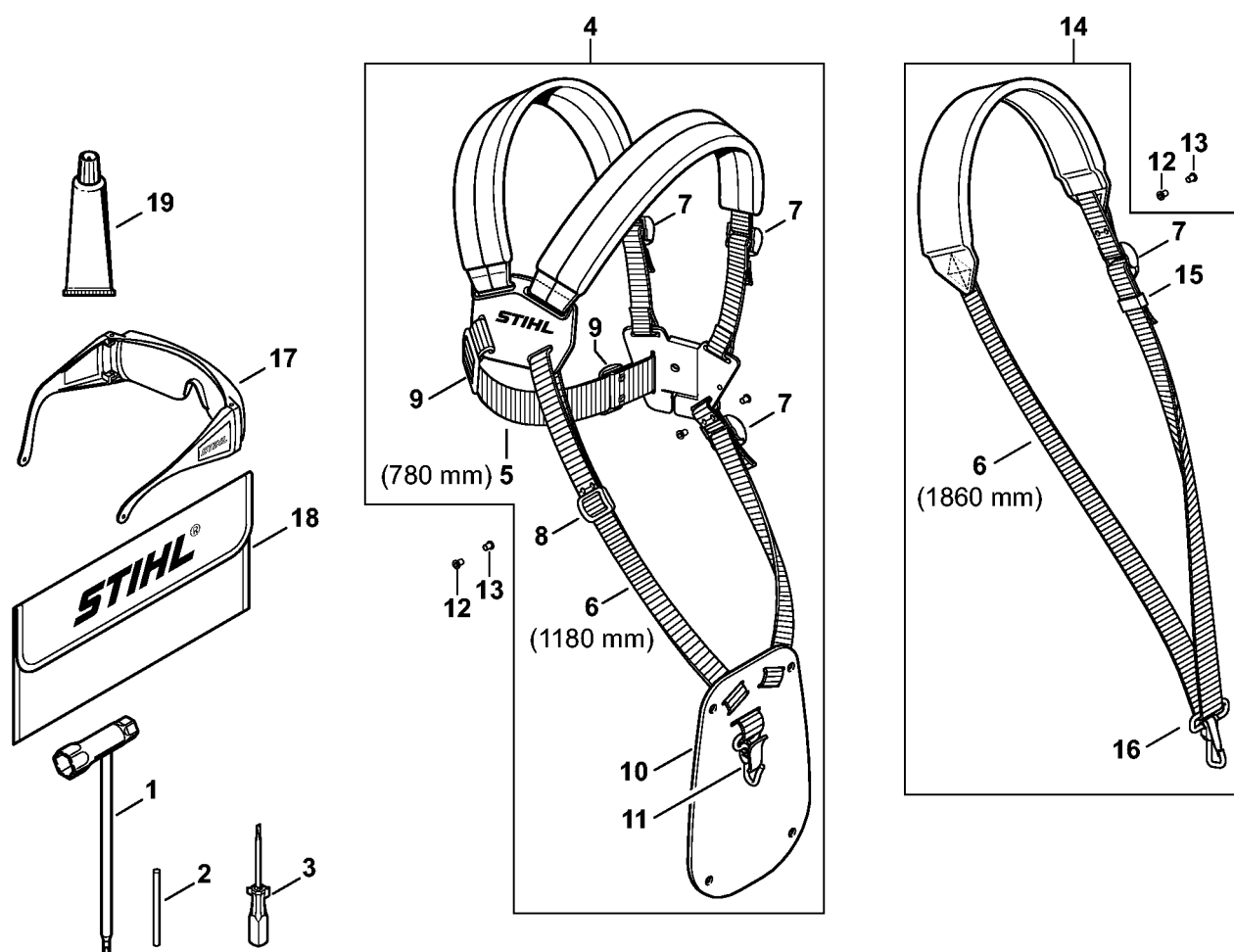


4180-GET-0282-A0

## W - Převravní kryt

| # | Číslo dílu    | Popis                | Množství | Obsahuje položky. | Poznámky |
|---|---------------|----------------------|----------|-------------------|----------|
| 1 | 4116 790 3901 | Převravní kryt Ø 350 | 1        | 2                 |          |
| 2 | 4116 792 4300 | Upínací třmen        | 1        |                   |          |
| 3 | 4119 790 3901 | Převravní kryt Ø 225 | 1        | 4                 |          |
| 4 | 4119 792 4300 | Upínací třmen        | 1        |                   |          |
| 5 | 0000 790 3901 | Převravní kryt       | 1        |                   |          |
| 6 | 4119 790 3906 | Převravní kryt Ø 260 | 1        | 7                 |          |
| 7 | 4119 792 4305 | Upínací třmen        | 1        |                   |          |

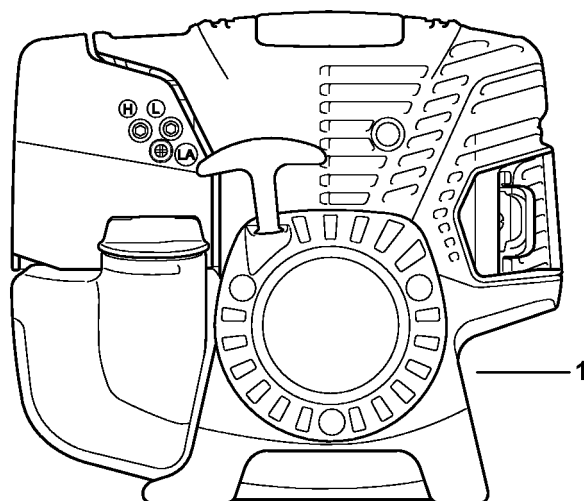
# X - Nástroje, zvláštní příslušenství



4180-GET-0283-A1

## X - Nástroje, zvláštní příslušenství

| #  | Číslo dílu    | Popis                           | Množství | Obsahuje položky. | Poznámky                 |
|----|---------------|---------------------------------|----------|-------------------|--------------------------|
| 1  | 4180 890 3400 | Kombiklíč                       | 1        |                   |                          |
| 2  | 4130 893 7800 | Zásuvný trn                     | 1        |                   |                          |
| 3  | 0000 890 2300 | Šroubovák                       | 1        |                   |                          |
| 4  | 4119 710 9001 | Dvouramenné závěsné zařízení    | 1        | 5 - 11            |                          |
| 5  |               | Nosný popruh 38x780 mm          | 1        |                   |                          |
| 5  | 0000 930 2242 | Nosný popruh 38 mm x 5 m        | 1        |                   |                          |
| 6  | 0000 930 2241 | Nosný popruh 25 mm x 10 m       | 1        |                   |                          |
| 7  | 4203 792 7200 | Svěrací spona pro popruhy       | 3        |                   |                          |
| 8  | 4119 718 6300 | Šoupátko                        | 1        |                   |                          |
| 9  | 4119 718 6310 | Šoupátko                        | 2        |                   |                          |
| 10 | 4119 718 7400 | Ochranná deska                  | 1        |                   |                          |
| 11 | 4147 710 6900 | Karabinka                       | 1        |                   |                          |
| 12 | 9408 021 4530 | Spodní část nýtu 4x8x6          | 1        |                   | (počet kusů dle potřeby) |
| 13 | 9409 021 4420 | Vrchní část nýtu 4x8            | 1        |                   | (počet kusů dle potřeby) |
| 14 | 4119 710 9012 | Nosný pás                       | 1        | 6, 7, 15, 16      |                          |
| 15 | 4119 718 6320 | Šoupátko                        | 1        |                   |                          |
| 16 | 4119 710 6900 | Karabinka                       | 1        |                   |                          |
| 17 | 0000 884 0307 | Ochranné brýle                  | 1        |                   | ne proAR                 |
| 18 | 0000 891 0810 | Brašna na nářadí                | 1        |                   |                          |
| 19 | 0783 830 2000 | Těsnicí hmota Dirko HT, červená | 1        |                   |                          |



4180-GET-012B-A0

# Y - Číslo stroje

| # | Číslo dílu | Popis                  | Množství | Obsahuje položky. | Poznámky |
|---|------------|------------------------|----------|-------------------|----------|
| 1 |            | Poloha výrobního čísla | 1        |                   |          |