

RLE 540.0

Seznam náhradních dílů

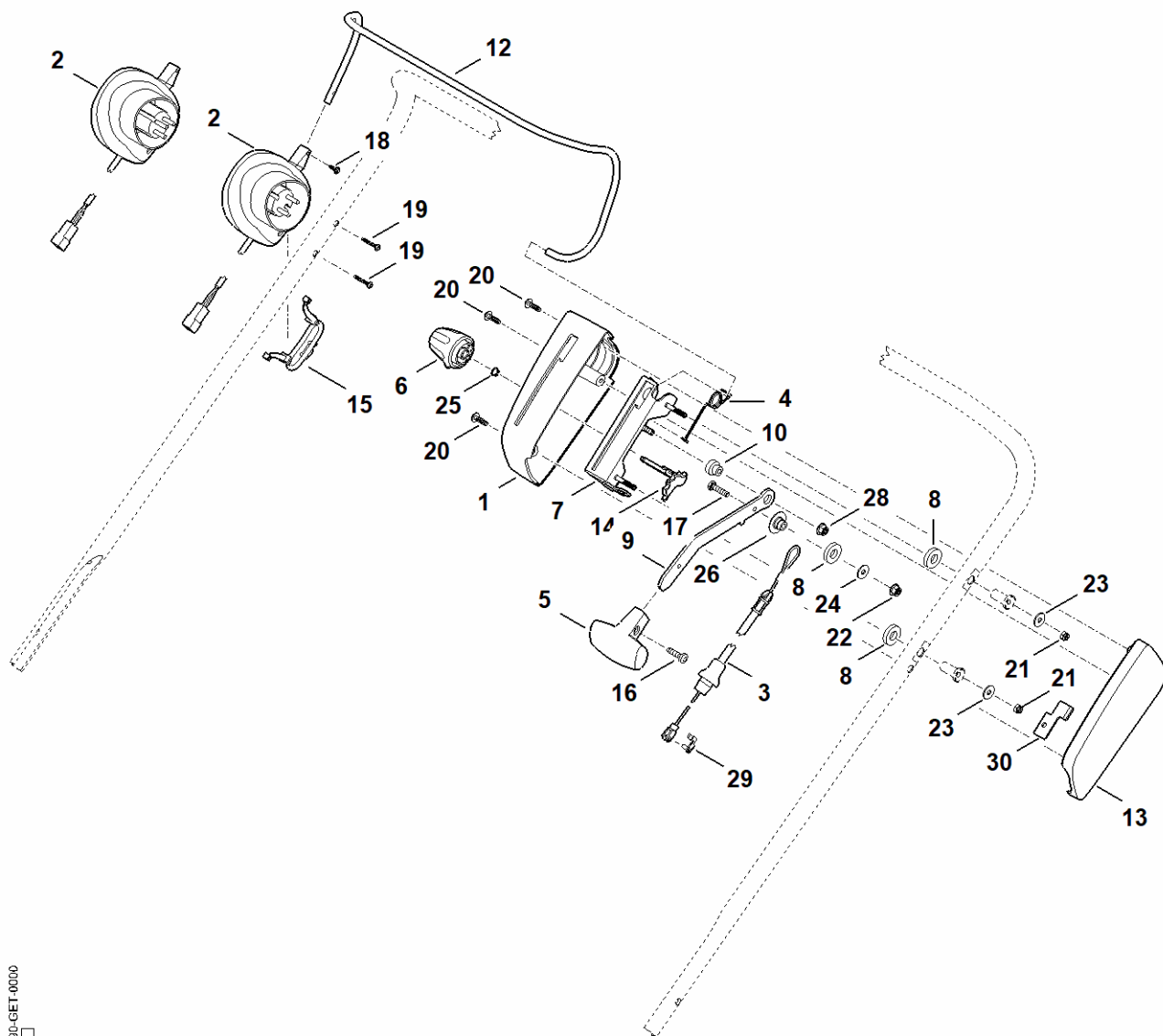
30.05.2025

Czechia, český

Obsah

A - Horní díl vodícího držadla	2
B - Vodící madlo	5
C - Skříň, přední náprava	7
D - Elektromotor	10
E - Zadní náprava, pohon	12
F - Vertikulační jednotka	14
G - Speciální nářadí	16
H - Schéma elektrického zapojení	18

A - Horní díl vodícího držadla



6290-GET-0000
K10

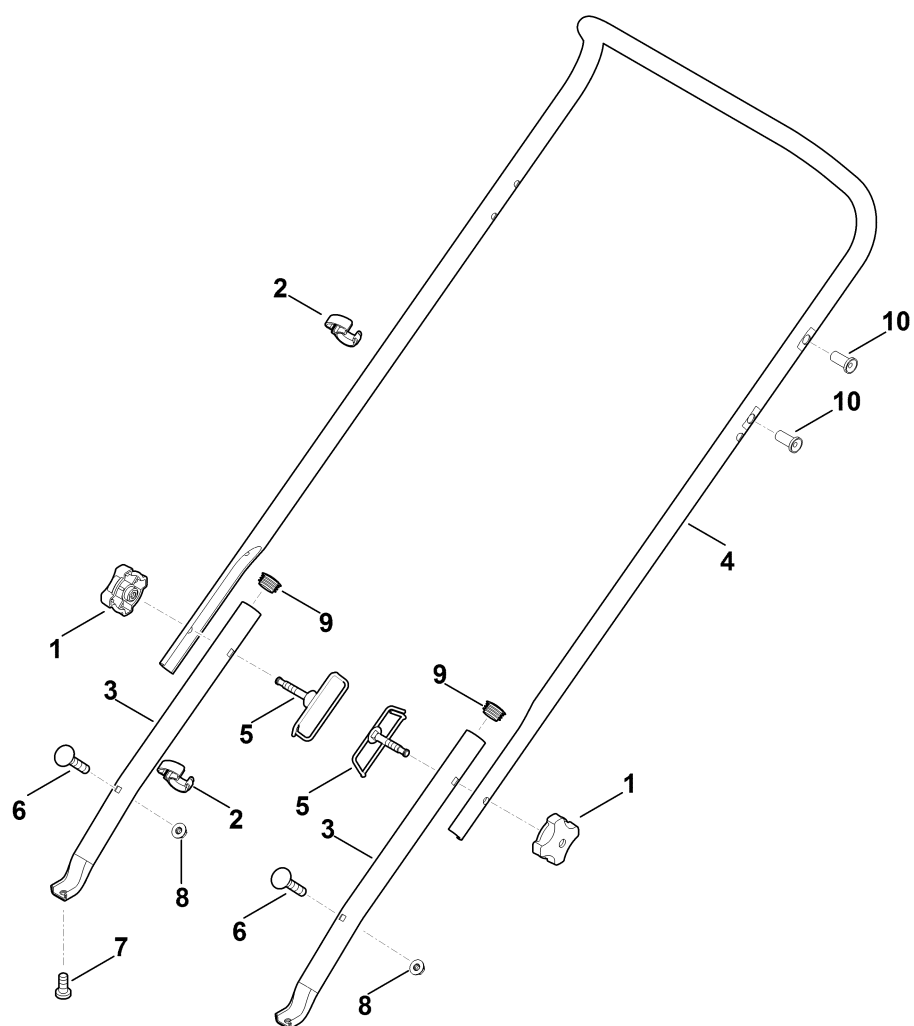
A - Horní díl vodícího držadla

#	Číslo dílu	Popis	Množství	Obsahuje položky.	Poznámky
1	6290 182 1306	Polovina skříně	1		
2	6290 430 0410	spínač "mrtvý muž"	1	15	
3	6290 700 7595	Lanko	1	29	
4	6290 703 4900	Šroubovitá válcová pružina s prod- louženými rameny	1		
5	6290 703 6600	Držadlo	1		
6	6290 708 4300	Křídlová matice	1		
7	6290 760 4200	Konzola	1		
8	6290 763 0900	Podložka	3		
9	6290 763 2900	Nastavovací páka	1		
10	6290 763 3010	Ložiskové pouzdro	1		
12	6290 764 0200	Řadicí páka	1		
13	6290 764 0601	Polovina skříně	1		
14	6290 708 6205	Aretační segment	1		
15	6336 430 0800	Odlehčení tahu elektrického kabelu	1		
16	9039 488 0958	Závitořezný šroub M5x10	1		
17	9008 318 1350	Šroub se šestihrannou hlavou M6x25	1		
18	9104 003 8739	Závitořezný šroub P4x14	1		
18	9104 003 8731	Závitořezný šroub P4x12 Až sériové číslo: 443928090	1		
19	9104 003 0820	Šroub IS P4x30	2		
20	9104 007 4270	Závitořezný šroub P5x16	3		
21	9212 260 0705	Šestihranná matice M5	2		
22	9216 261 0901	Šestihranná matice M6	1		
23	9307 020 0120	Podložka 5,3	2		
24	9307 021 0140	Podložka 6,4	1		
25	9455 621 0570	Pojistný kroužek 8x0,8	1		
26	6290 448 6900	Izolační díl	1		

A - Horní díl vodícího držadla

#	Číslo dílu	Popis	Množství	Obsahuje položky.	Poznámky
28	9216 261 0901	Šestihranná matice M6	1		
29	9666 003 9050	Čep	1		
30	6290 893 9705	Deska (blokování výšky)	1		Zvláštní příslušenství k omezení pracovní hloubky pro služby půjčovny. Montážní návod je přiložen.

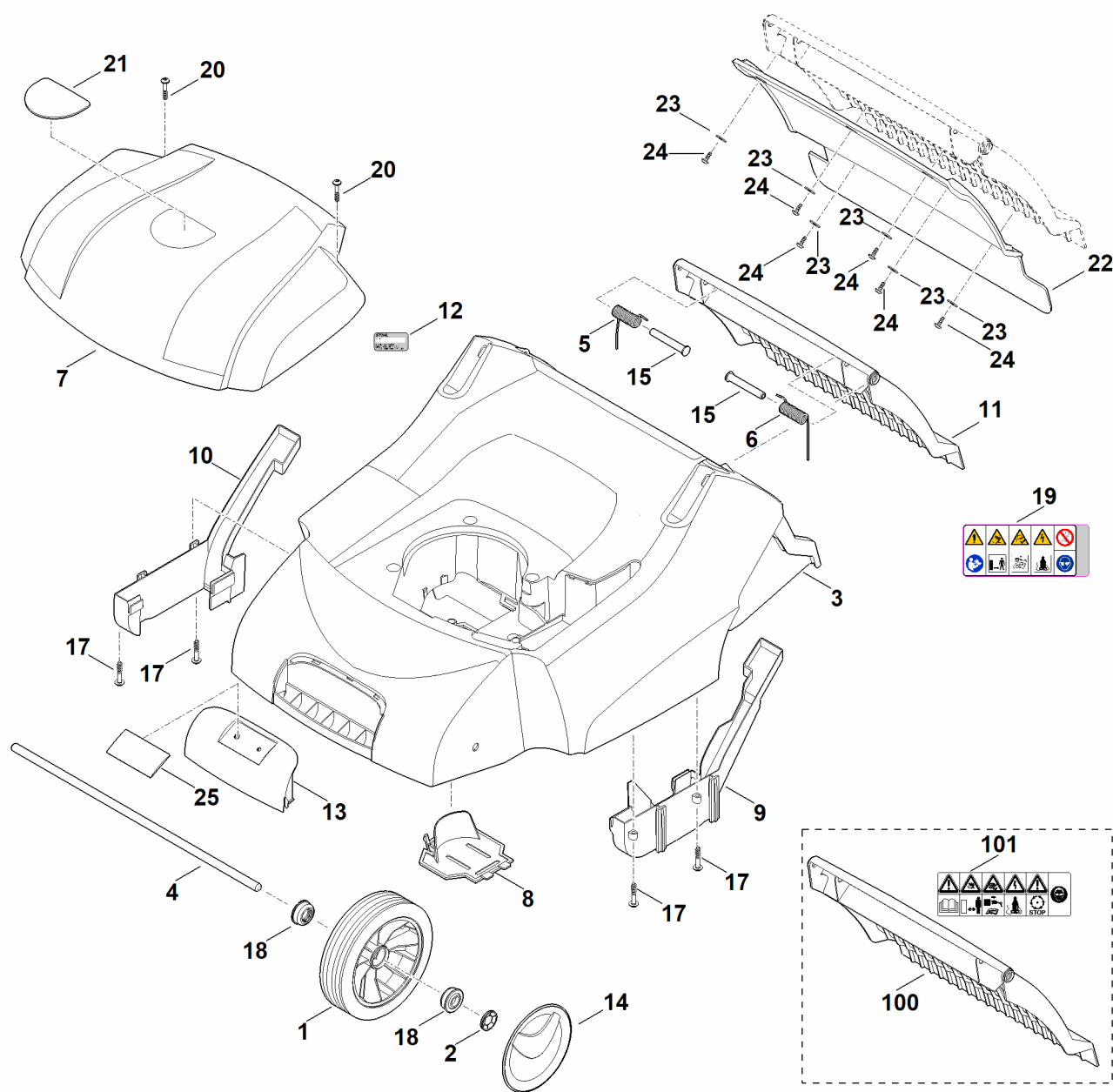
B - Vodící madlo



B - Vodící madlo

#	Číslo dílu	Popis	Množství	Obsahuje položky.	Poznámky
1	0000 760 1800	Křídlová matice	2		
2	0000 703 3101	Příchytka kabelu	2		
3	6290 763 4800	Spodní díl vodícího držadla	2		
4	6290 780 3011	Horní část vodícího držadla	1	10	
5	6375 700 6000	Vedení	2		
6	0000 951 8201	Šroub s plochou kulovou hlavou	2		
6	9027 068 1380	Šroub s plochou kulovou hlavou M6x35 Až sériové číslo: 443221573	2		
7	9104 007 9975	Závitořezný šroub P8x18	1		
8	9216 261 0901	Šestihranná matice M6	2		
9	9302 929 1329	Zátka SFL25	2		
10	6290 763 3400	Pouzdro	2		

C - Skříň, přední náprava



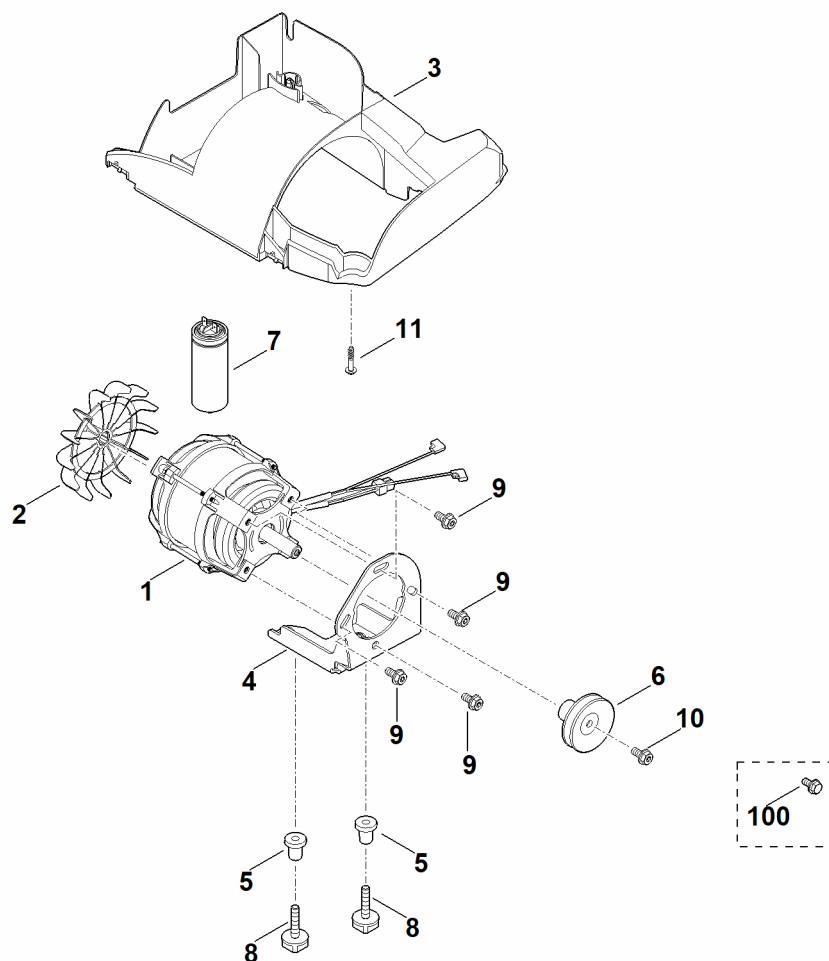
C - Skříň, přední náprava

#	Číslo dílu	Popis	Množství	Obsahuje položky.	Poznámky
1	6100 700 0401	Kolo	2	18	
2	6106 704 5110	Pojistný kroužek Starlock	2		
3	6290 740 3007	Žací skříň	1	13	
4	6290 703 0900	Osa, náprava	1		
5	6290 703 4910	Šroubovitá válcová pružina s prod- louženými rameny	1		
6	6290 703 4920	Šroubovitá válcová pružina s prod- louženými rameny	1		
7	6290 706 5601	Kryt motoru	1		
8	6290 706 0711	Ochranný kryt	1		
9	6290 706 0722	Kryt, levý	1		
10	6290 706 0727	Kryt, pravý	1		
11	6290 700 2702	Klapka	1	19,22-24	
12	0000 967 3454	Informační štítek s číslem stroje	1		
12	6290 967 1805	Výkonový štítek RLE 540.0	1		
13	0000 701 3601	Ochranný kryt	1	25	
14	6340 704 0301	Kryt kola	2		
15	6340 706 5901	Čep	2		
17	9104 017 4293	Závitořezný šroub P5x25	4		
18	9503 003 9011	Kuličkové ložisko 27M-3,6x12	4		
19	6290 967 7205	Výstražný pokyn	1		
20	9104 017 4293	Závitořezný šroub P5x25	2		
21	6290 967 1505	Typový štítek RLE 540	1		
22	6290 706 6500	Pryžová zástěra	1		
23	9307 020 0120	Podložka 5,3	6		
24	9104 007 4260	Závitořezný šroub P5x12	6		
25	0000 967 1001	Radlice	1		
100	6290 700 2701	Klapka	1	22-24,101	

C - Skříň, přední náprava

#	Číslo dílu	Popis	Množství	Obsahuje položky.	Poznámky
		Až sériové číslo: 443781455			
101	0000 967 7209	Výstražný pokyn Až sériové číslo: 443781455	1		

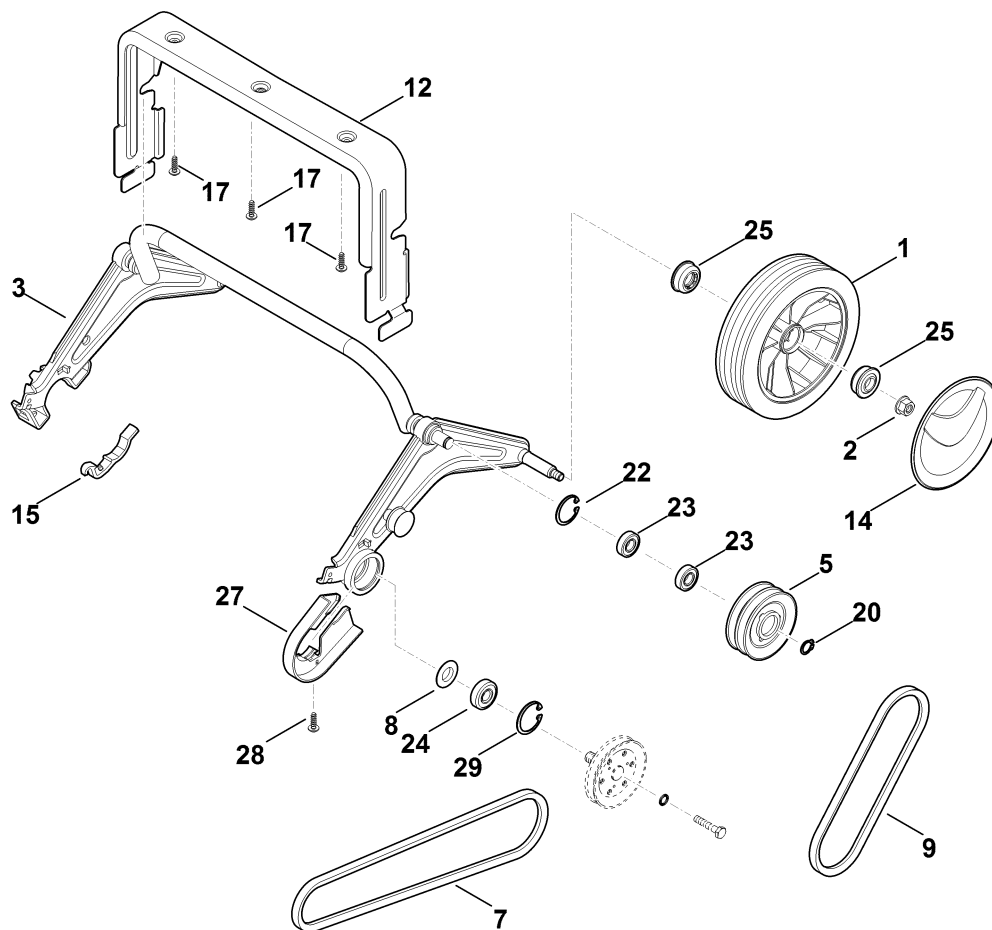
D - Elektromotor



D - Elektromotor

#	Číslo dílu	Popis	Množství	Obsahuje položky.	Poznámky
1	6290 600 0211	Elektromotor 230V (1,6kW)	1	2	
2	6290 607 3000	Oběžné kolo ventilátoru LEO	1		
3	6290 606 0101	Kryt ventilátoru	1		
4	6290 700 6801	Držák	1		
5	6290 703 9200	Pouzdro	2		
6	6290 704 1005	Klínová řemenice	1		
7	0000 605 1020	Kondenzátor 30μF	1		
8	0000 706 9500	Šroub M8x40	2		Slepeno (LOCTITE 243)
9	9025 313 5000	Šroub M8x16	4		
10	9025 313 5000	Šroub M8x16	1		
11	9104 017 4293	Závitořezný šroub P5x25	1		
100	9025 313 5003	Šroub M8x16 Až sériové číslo: 441369504	5		

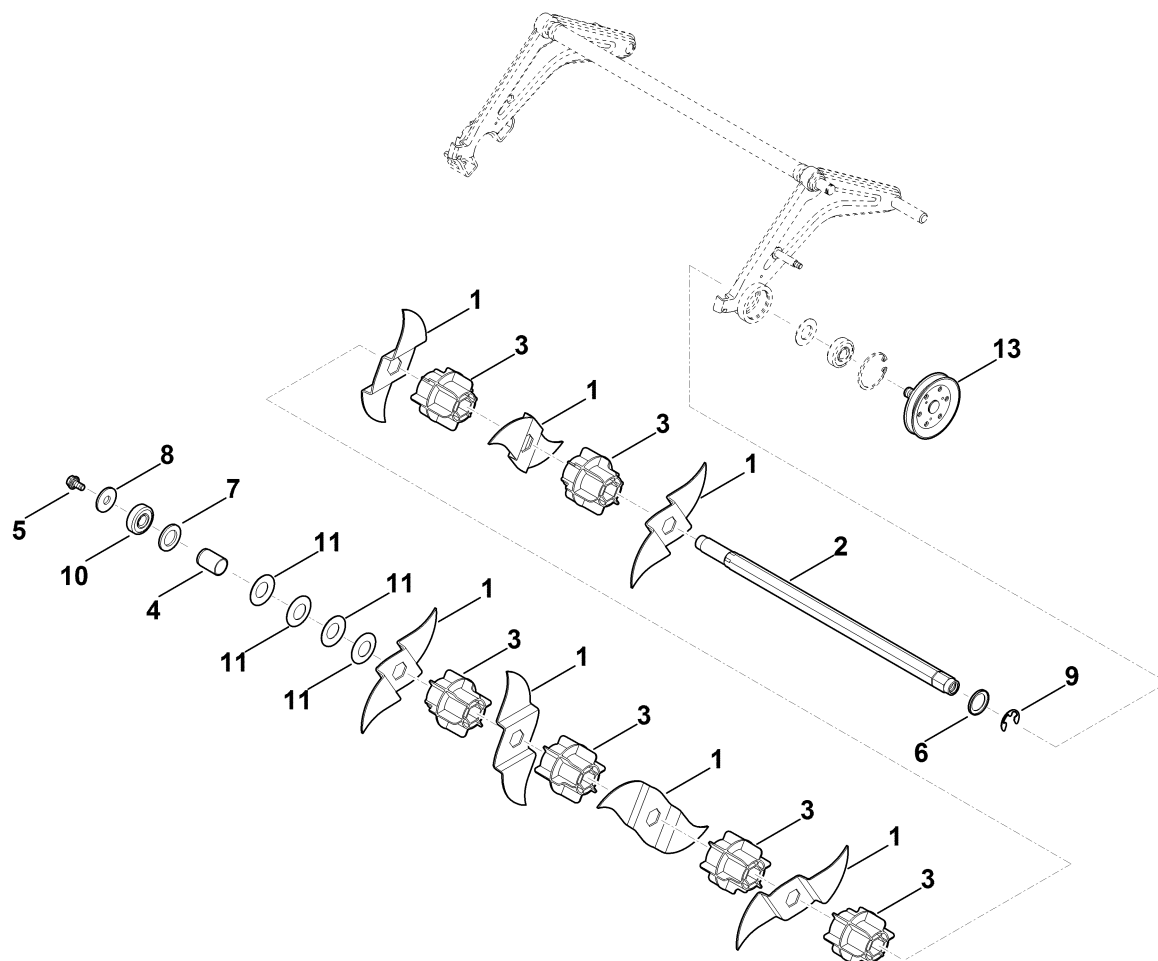
E - Zadní náprava, pohon



E - Zadní náprava, pohon

#	Číslo dílu	Popis	Množství	Obsahuje položky.	Poznámky
1	6100 700 0401	Kolo	2	25	
2	9216 261 1100	Šestihranná matice M8	2		
3	6290 700 2407	Osa, náprava	1		
5	6290 700 2521	Dvojitá klínová řemenice	1	22,23	
7	6290 704 2115	Klínový řemen	1		
8	6290 702 2211	Ochranný kotouč	1		
9	6290 704 2101	Klínový řemen	1		
12	6290 763 2800	Držák nápravy	1		
14	6340 704 0301	Kryt kola	2		
15	6375 763 2800	Držák nápravy	1		
17	9104 007 4410	Závitořezný šroub P6x16	3		
20	9455 621 1130	Pojistný kroužek 12x1	1		
22	9456 621 3100	Pojistný kroužek 28x1,2	1		
23	9503 003 5131	Kuličkové ložisko 6001-2RS	2		
24	9503 003 5330	Kuličkové ložisko 6003-2RS	1		
25	9503 003 9011	Kuličkové ložisko 27M-3,6x12	4		
27	6290 704 1600	Ochranný kryt klínového řemenu	1		
28	9104 007 4289	Závitořezný šroub P5x20	1		
29	9456 621 3860	Pojistný kroužek 35x1,5	1		

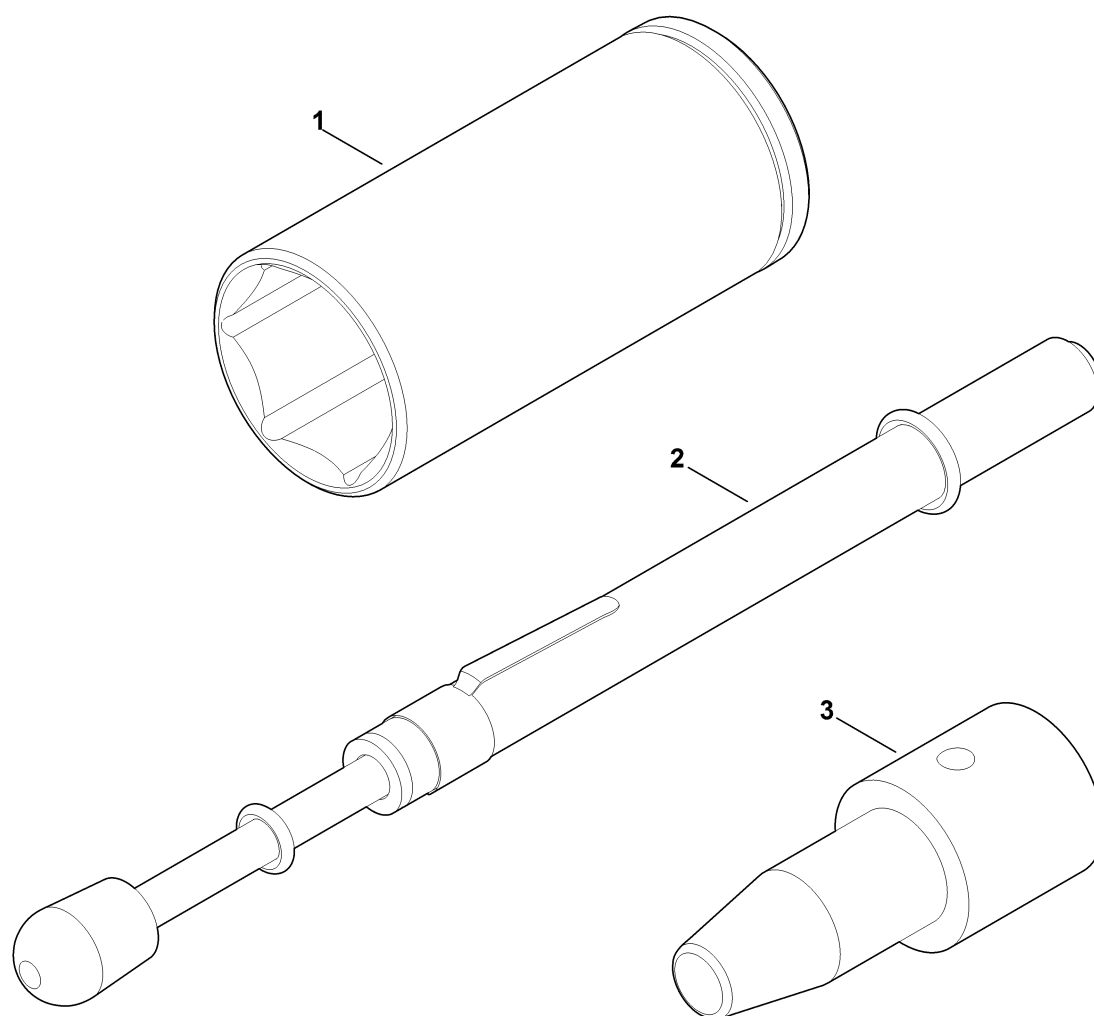
F - Vertikální jednotka



F - Vertikulační jednotka

#	Číslo dílu	Popis	Množství	Obsahuje položky.	Poznámky
	6290 007 1000	Sada nožů	1	1,3	
	6290 700 3503	Nožový hřídel kompl.	1	1-13	
1	6290 702 0100	Nůž	7		
2	6290 702 0705	Nožový hřídel	1		
3	6290 702 4400	Vyomezovací segment	6		
4	6290 702 5905	Rozpěrné pouzdro	1		
5	9025 313 5000	Šroub M8x16	1		Slepeno (LOCTITE 243)
5	9025 313 5003	Šroub M8x16 Až sériové číslo: 441369504	1		Slepeno (LOCTITE 243)
6	6290 711 5800	Podložka	1		
7	9294 929 0330	Podložka 21	1		
8	9307 021 0180	Podložka 8,4	1		
9	9460 624 1500	Pojistná podložka 15	1		
10	9503 003 5330	Kuličkové ložisko 6003-2RS	1		
11	9485 648 2222	Talířová pružina 40x20,4x1	4		
13	6290 700 2501	Klíňová řemenice	1		

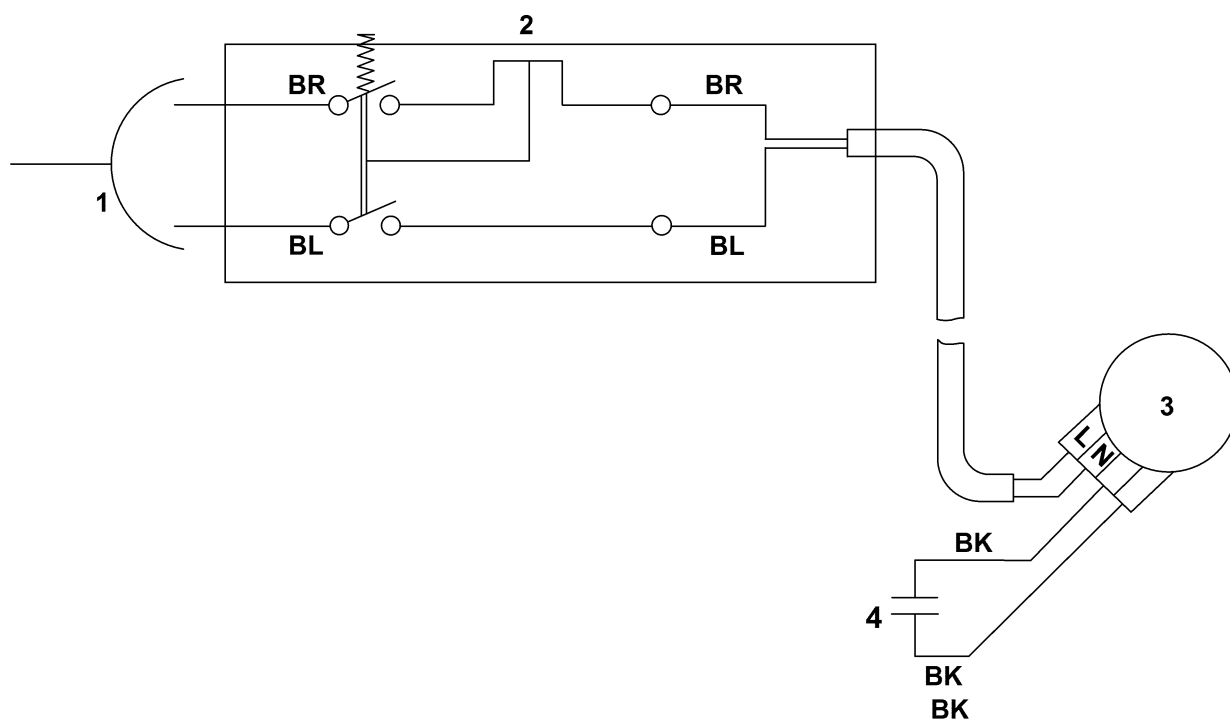
G - Speciální nářadí



G - Speciální nářadí

#	Číslo dílu	Popis	Množství	Obsahuje položky.	Poznámky
1	0812 190 1007	Nástrčný klíč, dlouhý SW27, 1/2"	1		
2	0000 850 7000	Kontrolní přístroj napnutí klínového řemenu	1		
3	6290 893 2300	vylisovací čep	1		

H - Schéma elektrického zapojení



H - Schéma elektrického zapojení

#	Číslo dílu	Popis	Množství	Obsahuje položky.	Poznámky
		BK = černá	1		
		BL = modrá	1		
		BR = hnědá	1		
1		Připojení na síť	1		
2		Spínač	1		
3		Motor	1		
4		Kondenzátor	1		