

IMOW 7.0 PRO

Seznam náhradních dílů

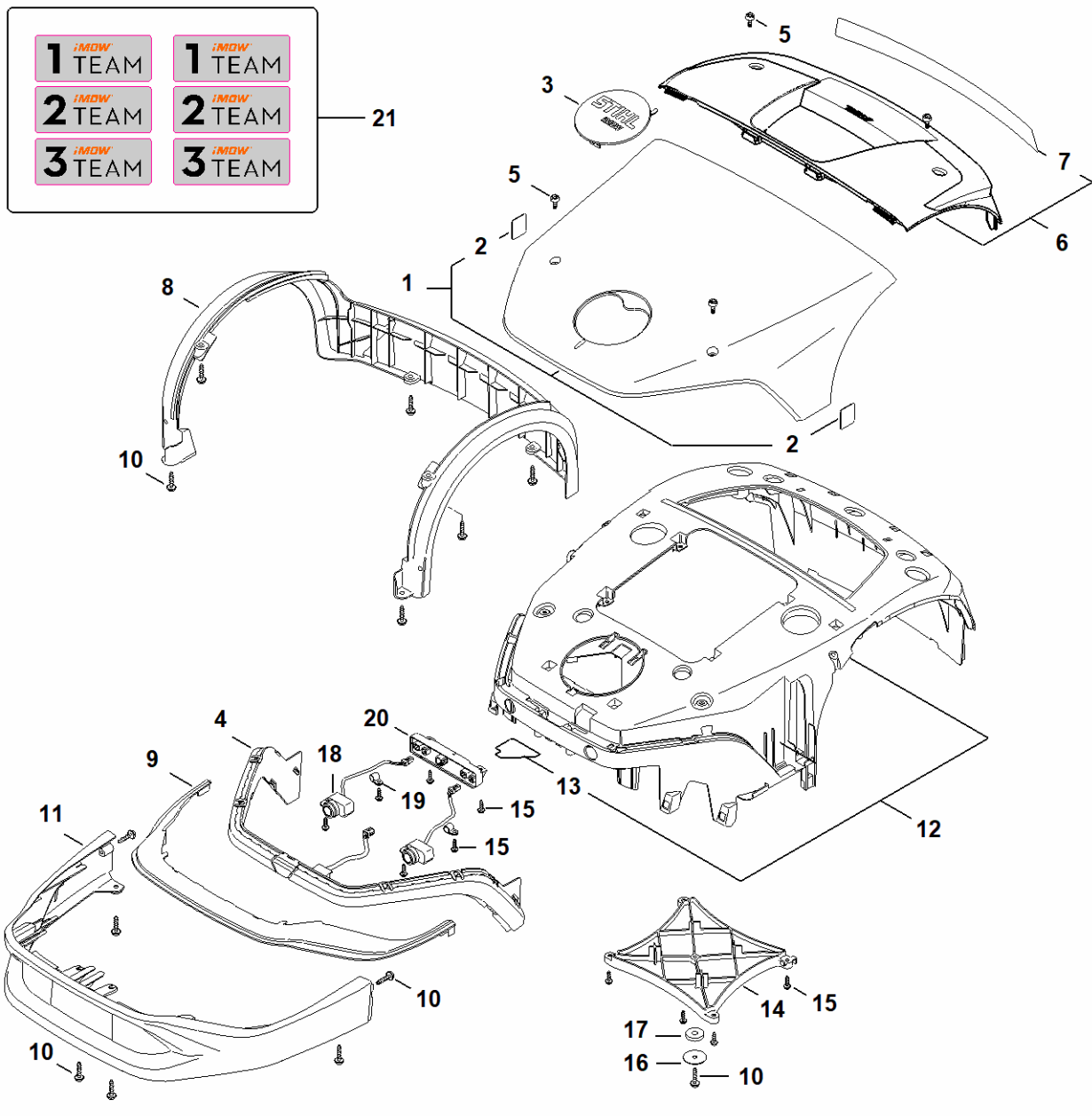
11.06.2025

Czechia, český

Obsah

| | |
|---|----|
| A - Kryt | 2 |
| B - Horní díl skříně | 4 |
| C - Spodní díl skříně, podvozek | 6 |
| D - Žací ústrojí, nastavení výšky | 8 |
| E - Elektrické součásti | 10 |
| F - Kontaktní deska | 12 |
| G - Dokovací stanice | 14 |
| H - Speciální nářadí | 16 |
| I - Číslo stroje | 18 |

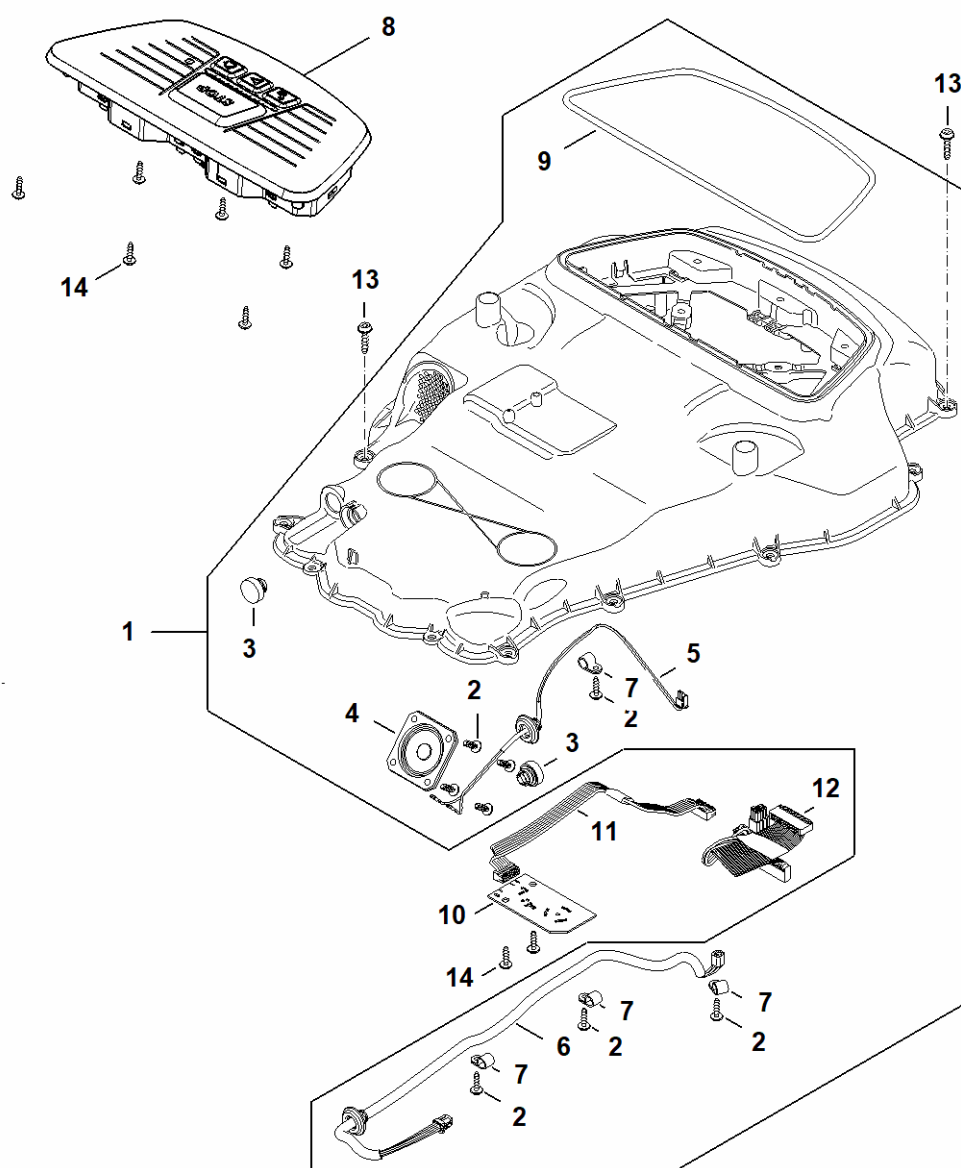
A - Kryt



A - Kryt

| # | Číslo dílu | Popis | Množství | Obsahuje položky. | Poznámky |
|----|---------------|----------------------------------|----------|-------------------|----------|
| 1 | IA01 780 2005 | Zakrytí | 1 | 2 | |
| 2 | 6309 967 4415 | Informační nálepka | 2 | | |
| 3 | IA01 967 1507 | Typový štítek iMOW 7 PRO | 1 | | |
| 4 | IA01 405 9201 | Pásy LED | 1 | | |
| 5 | 4128 141 8000 | Uzávěrný šroub | 4 | | |
| 6 | IA01 780 2007 | Zakrytí | 1 | 7 | |
| 7 | IA01 967 7200 | Informační štítek | 1 | | |
| 8 | IA01 701 4403 | Ochranná lišta | 1 | | |
| 9 | IA01 706 3601 | Clona | 1 | | |
| 10 | 9074 478 4140 | Šroub s válcovou hlavou IS-P6x25 | 13 | | |
| 11 | IA01 701 4402 | Ochranná lišta | 1 | | |
| 12 | IA01 700 3102 | Rám | 1 | 13 | |
| 13 | IA01 706 8300 | Izolační fólie | 1 | | |
| 14 | IA01 432 0601 | Víko | 1 | | |
| 15 | 9104 007 4270 | Závitořezný šroub P5x16 | 8 | | |
| 16 | IA01 403 2300 | Držák | 1 | | |
| 17 | IA01 405 0700 | Magnet | 1 | | |
| 18 | IA01 400 7900 | Ultrazvuková jednotka | 2 | | |
| 19 | 6309 448 1200 | Držák kabelu | 5 | | |
| 20 | IA01 430 1412 | Elektronický modul | 1 | | |
| 21 | IA01 967 6300 | etiketa | 1 | | |

B - Horní díl skříně

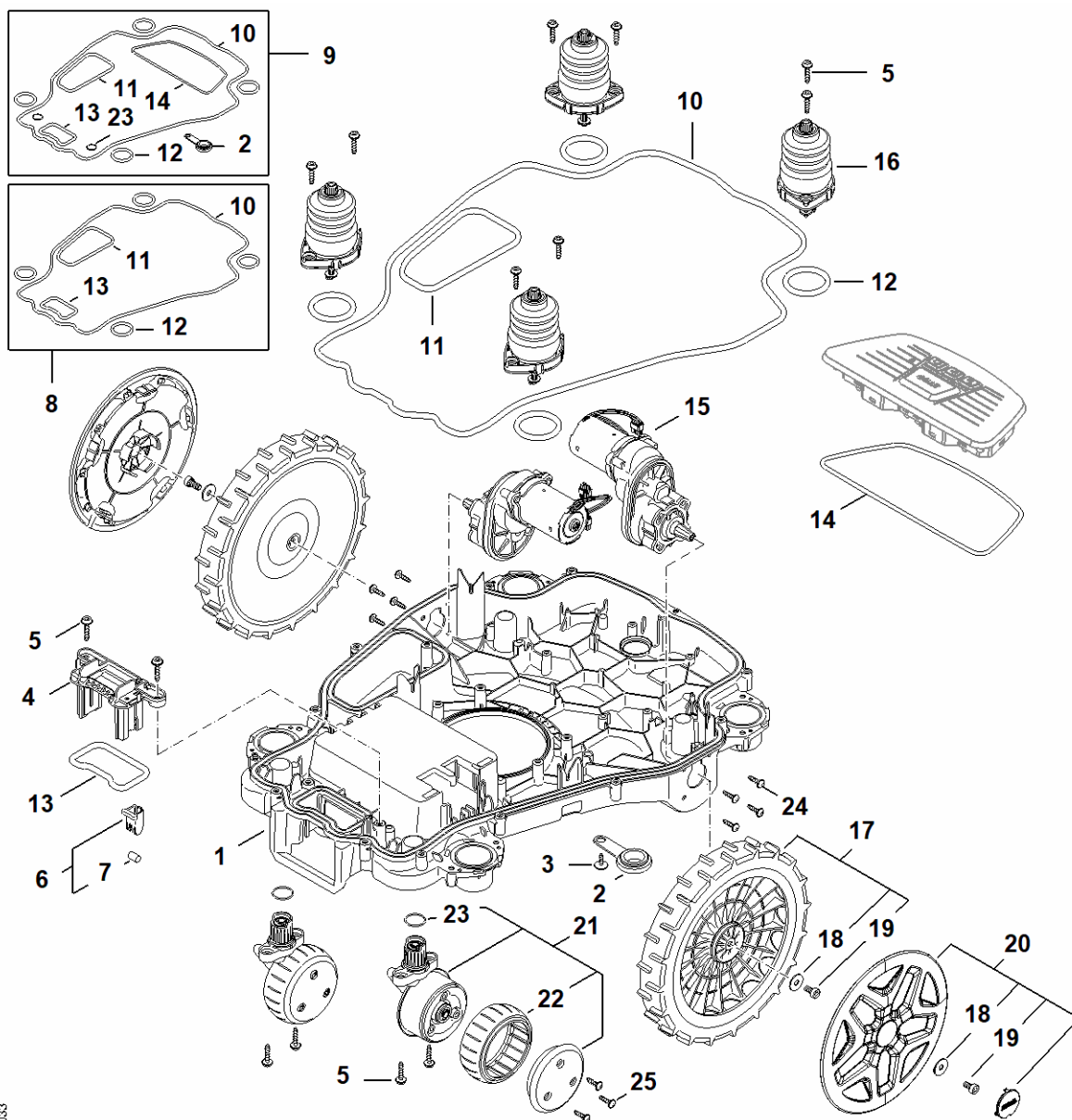


1A01-GET-0032
K10

B - Horní díl skříně

| # | Číslo dílu | Popis | Množství | Obsahuje položky. | Poznámky |
|----|---------------|----------------------------------|----------|-------------------|----------|
| 1 | IA01 700 8505 | Skříň/těleso | 1 | 2 - 7, 9 | |
| 2 | 9104 007 4270 | Závitořezný šroub P5x16 | 8 | | |
| 3 | IA01 709 0500 | Membrána | 2 | | |
| 4 | IA01 401 0800 | Reproduktor | 1 | | |
| 5 | IA01 440 0306 | Kabel | 1 | | |
| 6 | IA01 440 0307 | Kabel | 1 | | |
| 7 | 6309 448 1200 | Držák kabelu | 4 | | |
| 8 | IA01 430 7101 | Ovládací jednotka | 1 | | |
| 9 | IA01 709 0406 | Těsnění | 1 | | |
| 10 | IA01 430 1405 | Elektronický modul | 1 | | |
| 11 | IA01 440 0304 | Kabel | 1 | | |
| 12 | IA01 440 0305 | Kabel | 1 | | |
| 13 | 9074 478 4140 | Šroub s válcovou hlavou IS-P6x25 | 13 | | |
| 14 | 9104 007 4270 | Závitořezný šroub P5x16 | 8 | | |

C - Spodní díl skříně, podvozek

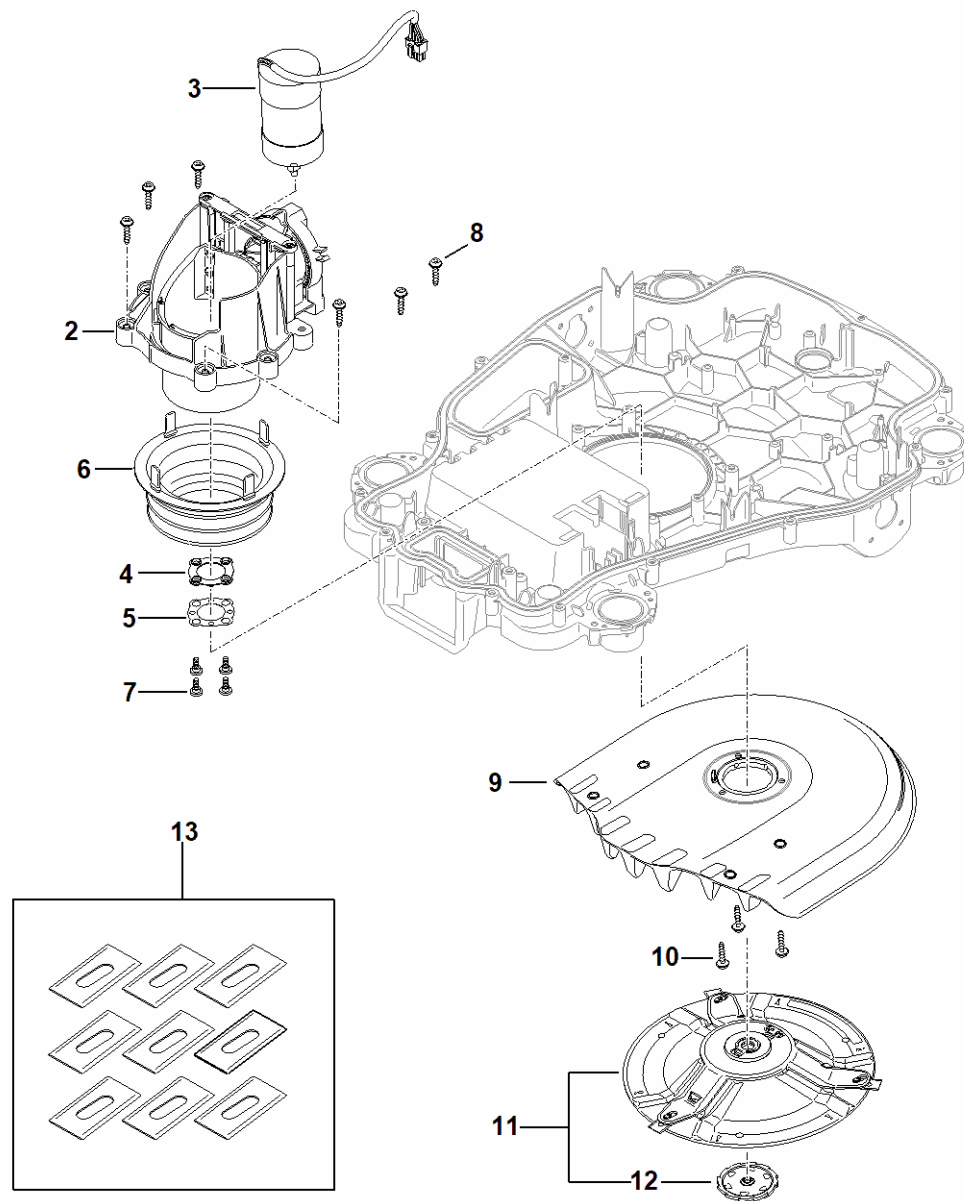


IA01-GET-0033

C - Spodní díl skříně, podvozek

| # | Číslo dílu | Popis | Množství | Obsahuje položky. | Poznámky |
|----|---------------|----------------------------------|----------|-------------------|----------|
| 1 | IA01 701 1010 | Skříň/těleso | 1 | | |
| 2 | IA01 708 5900 | Uzávěrná zátka | 1 | | |
| 3 | 9104 007 8768 | Závitořezný šroub P5x12 | 1 | | |
| 4 | IA01 430 6800 | Držák | 1 | | |
| 5 | 9074 478 4140 | Šroub s válcovou hlavou IS-P6x25 | 14 | | |
| 6 | IA01 400 8000 | Magnet | 1 | 7 | |
| 7 | 6309 405 0710 | Magnet | 1 | | |
| 8 | IA01 007 1600 | Sada těsnění | 1 | 10 - 13 | |
| 9 | IA01 007 1601 | Sada těsnění | 1 | 2, 10 - 14, 23 | |
| 10 | IA01 709 0400 | Těsnění | 1 | | |
| 11 | IA01 709 0403 | Těsnění | 1 | | |
| 12 | IA01 709 0408 | Těsnění | 4 | | |
| 13 | IA01 709 0404 | Těsnění | 1 | | |
| 14 | IA01 709 0406 | Těsnění | 1 | | |
| 15 | IA01 640 0100 | Převodovka | 2 | | |
| 16 | IA01 760 5201 | Skladování | 4 | | |
| 17 | IA01 700 0404 | Kolo | 2 | 18, 19 | |
| 18 | 9298 021 3871 | XXX6,4x30x1,25 | 1 | | |
| 19 | 9022 346 1260 | Šroub s válcovou hlavou IS-M6x12 | 1 | | |
| 20 | IA01 760 7601 | kryt kola kompl. | 2 | 18, 19 | |
| 21 | IA01 700 0403 | Kolo | 2 | 22, 23 | |
| 22 | 6302 704 9500 | Pneumatiky | 1 | | |
| 23 | 9645 945 3373 | Kulatý těsnící kroužek26x2,5 | 1 | | |
| 24 | 9104 007 4270 | Závitořezný šroub P5x16 | 8 | | |
| 25 | 9104 007 4289 | Závitořezný šroub P5x20 | 6 | | |

D - Žací ústrojí, nastavení výšky

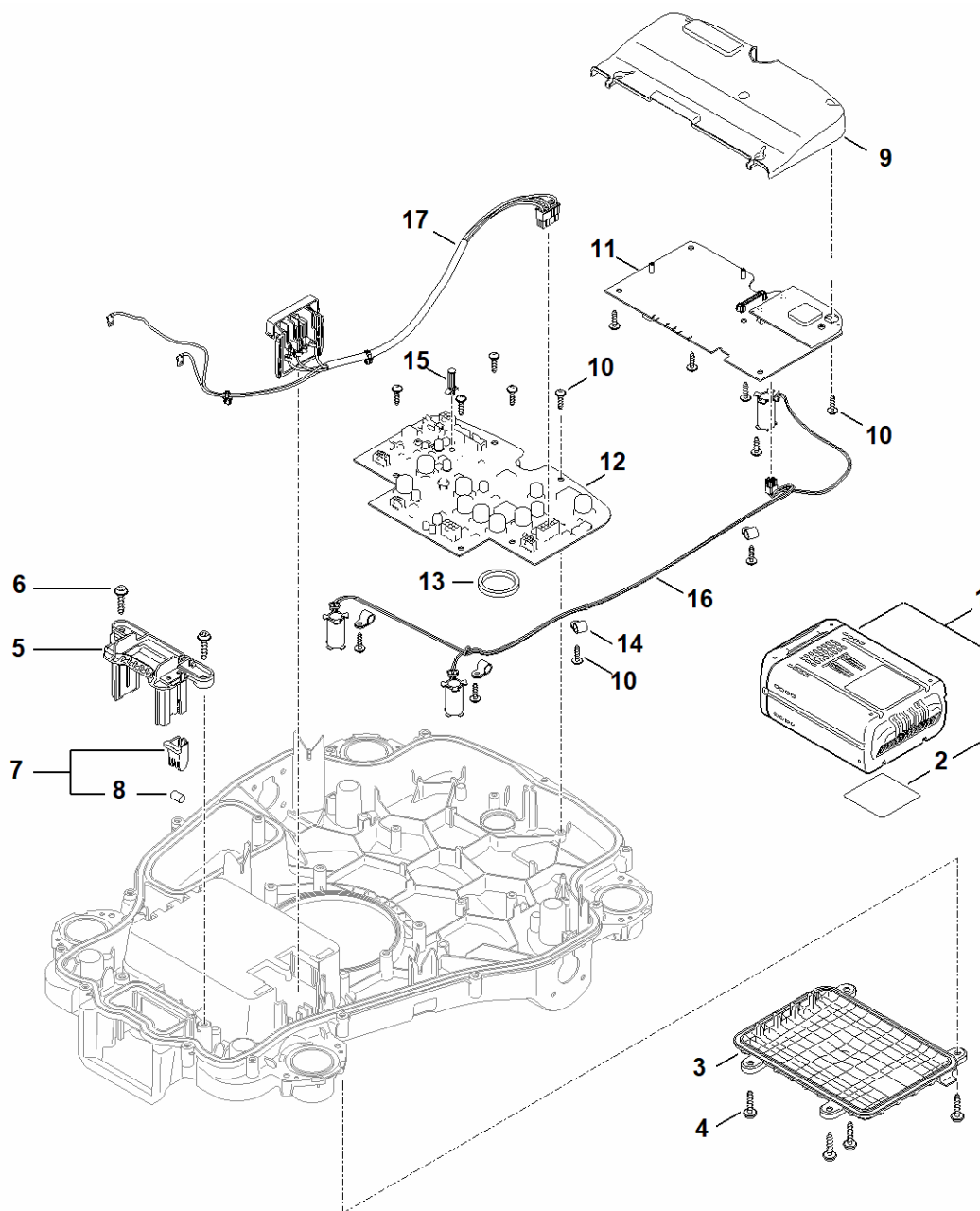


IA01-GET-0003
K1

D - Žací ústrojí, nastavení výšky

| # | Číslo dílu | Popis | Množství | Obsahuje položky. | Poznámky |
|----|---------------|---|----------|-------------------|----------|
| 2 | IA01 780 5601 | Nastavení výšky řezu | 1 | | |
| 3 | IA01 600 0205 | Elektromotor | 1 | | |
| 4 | IA01 706 6400 | Pryžový prvek | 1 | | |
| 5 | IA01 708 9300 | Podložka | 1 | | |
| 6 | IA01 701 6200 | Vlnovec | 1 | | |
| 7 | 0000 951 1116 | Šroub 5x12 | 4 | | |
| 8 | 9074 478 4140 | Šroub s válcovou hlavou IS-P6x25 | 6 | | |
| 9 | IA01 701 1002 | Skříň/těleso | 1 | | |
| 10 | 9074 478 4140 | Šroub s válcovou hlavou IS-P6x25 | 3 | | |
| 11 | IA01 730 4404 | žací lišta | 1 | 12 | |
| 12 | IA01 760 9700 | Unášeč | 1 | | |
| 13 | IA00 007 4206 | Sada čepelí DURO PLUS iMOW balení po devíti | 1 | | |

E - Elektrické součásti

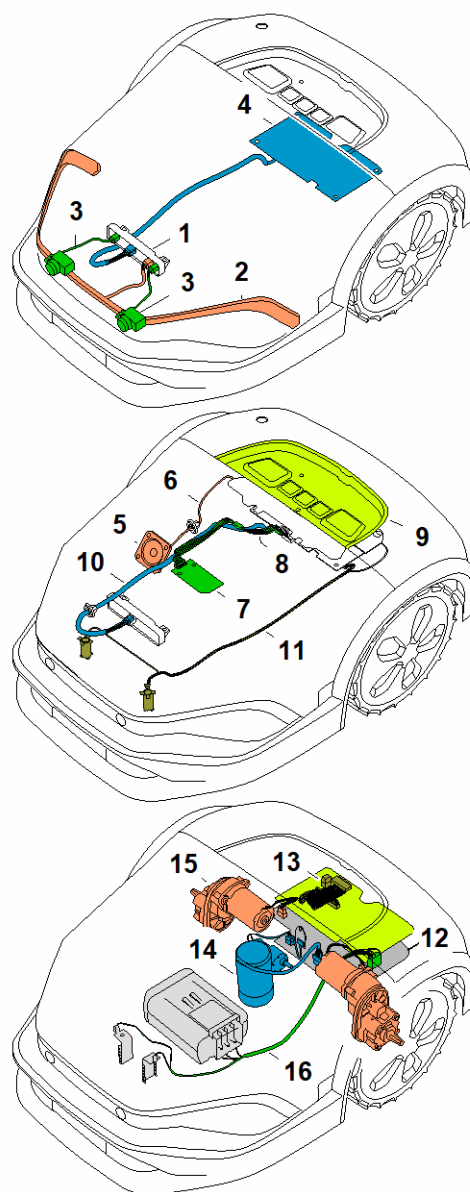


1A01-GET-0034
KG

E - Elektrické součásti

| # | Číslo dílu | Popis | Množství | Obsahuje položky. | Poznámky |
|----|---------------|----------------------------------|----------|-------------------|----------|
| 1 | IA01 400 6500 | AAI 310 | 1 | 2 | |
| 2 | EA01 967 7300 | Výstražný štítek | 1 | | |
| 3 | IA01 701 3605 | Zakrytí | 1 | | |
| 4 | 9074 478 4140 | Šroub s válcovou hlavou IS-P6x25 | 4 | | |
| 5 | IA01 430 6800 | Držák | 1 | | |
| 6 | 9074 478 4140 | Šroub s válcovou hlavou IS-P6x25 | 2 | | |
| 7 | IA01 400 8000 | Magnet | 1 | 8 | |
| 8 | 6309 405 0710 | Magnet | 1 | | |
| 9 | IA01 432 3802 | Zakrytí | 1 | | |
| 10 | 9104 007 4270 | Závitořezný šroub P5x16 | 14 | | |
| 11 | IA01 430 1421 | Elektronický modul | 1 | | |
| 12 | IA01 430 1440 | Elektronický modul Výkon | 1 | 13 | |
| 13 | IA01 439 0501 | Těsnění | 1 | | |
| 14 | 6309 448 1200 | Držák kabelu | 3 | | |
| 15 | IA01 431 9000 | Třmen | 1 | | |
| 16 | IA01 440 3001 | Kabelový svazek | 1 | | |
| 17 | IA01 440 3000 | Kabelový svazek | 1 | | |

F - Kontaktní deska

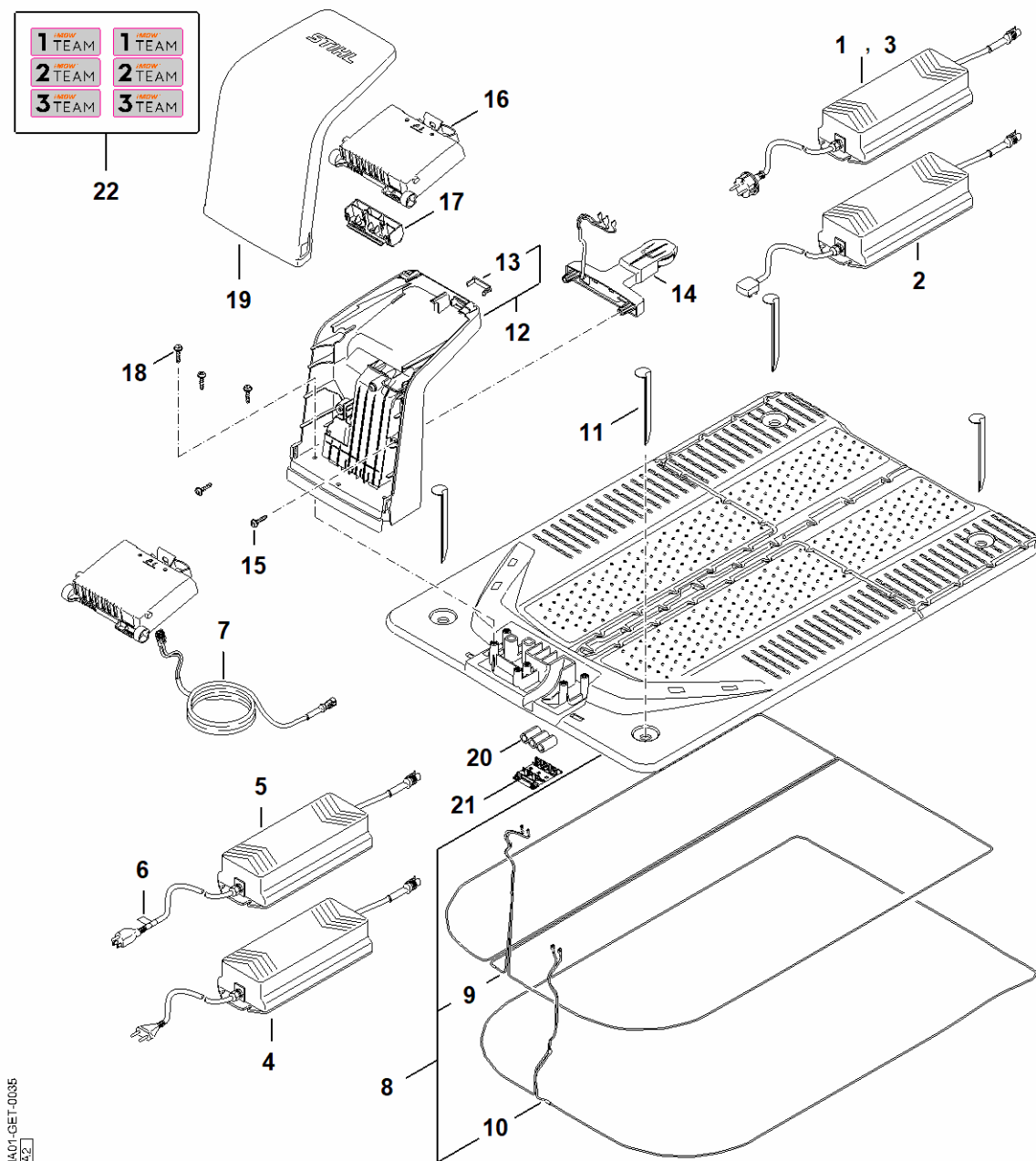


1A01-GET-0017
K1

F - Kontaktní deska

| # | Číslo dílu | Popis | Množství | Obsahuje položky. | Poznámky |
|----|---------------|--------------------------|----------|-------------------|----------|
| 1 | IA01 430 1412 | Elektronický modul | 1 | | |
| 2 | IA01 405 9201 | Pásy LED | 1 | | |
| 3 | IA01 400 7900 | Ultrazvuková jednotka | 2 | | |
| 4 | IA01 430 1421 | Elektronický modul | 1 | | |
| 5 | IA01 401 0800 | Reproduktor | 1 | | |
| 6 | IA01 440 0306 | Kabel | 1 | | |
| 7 | IA01 430 1405 | Elektronický modul | 1 | | |
| 8 | IA01 440 0304 | Kabel | 1 | | |
| 9 | IA01 430 7101 | Ovládací jednotka | 1 | | |
| 10 | IA01 440 0307 | Kabel | 1 | | |
| 11 | IA01 440 3001 | Kabelový svazek | 1 | | |
| 12 | IA01 430 1440 | Elektronický modul Výkon | 1 | | |
| 13 | IA01 440 0305 | Kabel | 1 | | |
| 14 | IA01 600 0200 | Elektromotor | 1 | | |
| 15 | IA01 640 0100 | Převodovka | 2 | | |
| 16 | IA01 440 3000 | Kabelový svazek | 1 | | |

G - Dokovací stanice

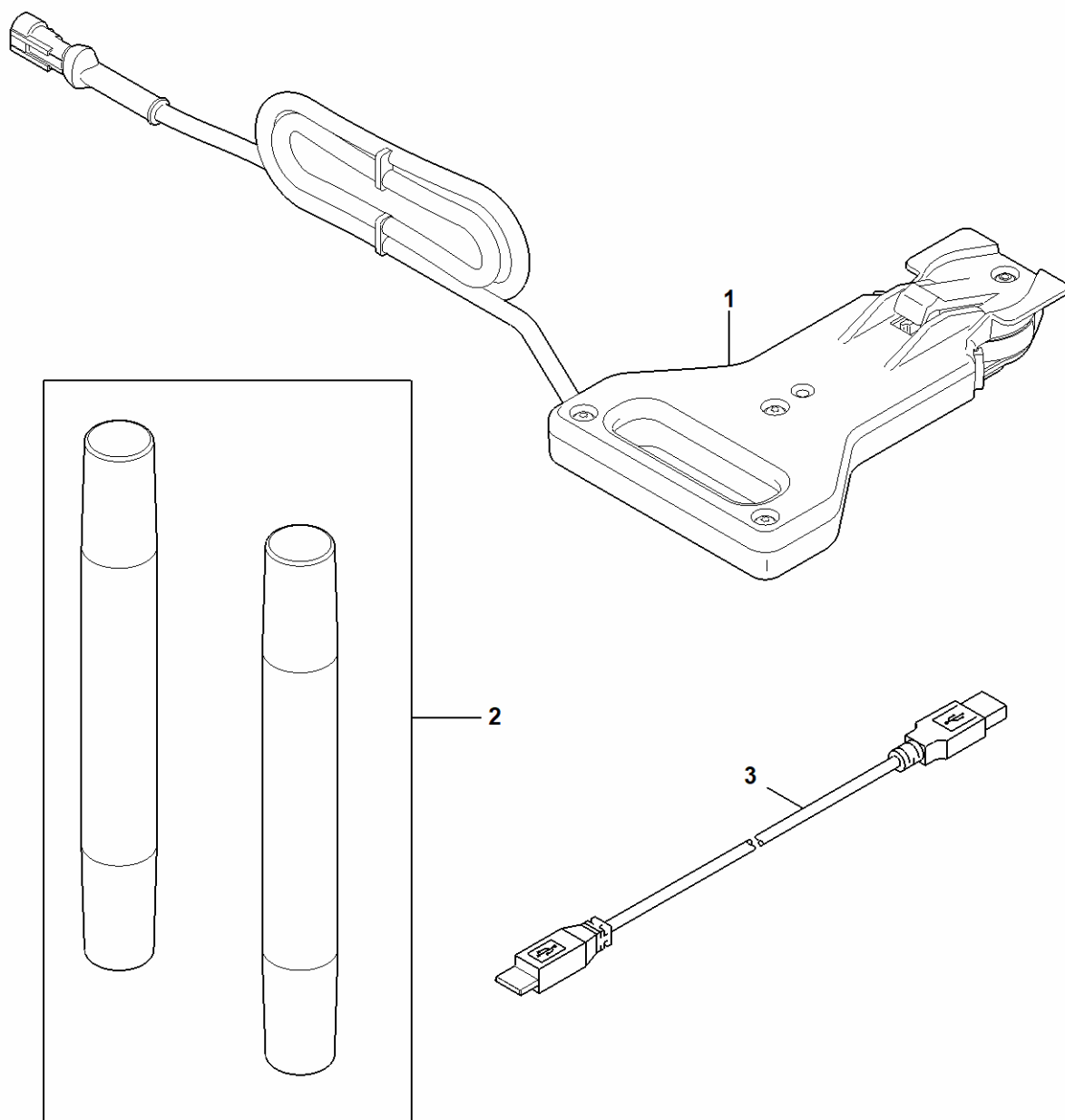


1A01-GET-0035
1/2

G - Dokovací stanice

| # | Číslo dílu | Popis | Množství | Obsahuje položky. | Poznámky |
|----|---------------|-------------------------------------|----------|-------------------|----------|
| 1 | IA01 400 8510 | Síťový napáječ | 1 | | |
| 7 | IA01 400 5600 | Napájecí kabel | 1 | | |
| 8 | IA01 703 8901 | Deska | 1 | 9, 10 | |
| 9 | IA01 440 0302 | Kabel | 1 | | |
| 10 | IA01 440 0303 | Kabel | 1 | | |
| 11 | 6309 405 8710 | Připínáček | 4 | | |
| 12 | IA01 700 8504 | Skříň/těleso | 1 | 13 | |
| 13 | IA01 432 0100 | Průzor | 1 | | |
| 14 | IA01 430 6805 | Držák | 1 | | |
| 15 | 9074 478 4140 | Šroub s válcovou hlavou IS-P6x25 | 2 | | |
| 16 | IA01 430 1442 | Elektronický modul Dobýjecí stanice | 1 | | |
| 17 | IA01 432 3800 | Zakrytí | 1 | | |
| 18 | 9074 478 4140 | Šroub s válcovou hlavou IS-P6x25 | 3 | | |
| 19 | IA01 701 3616 | Zakrytí | 1 | | |
| 20 | IA01 405 9000 | Feritová objímka | 3 | | |
| 21 | IA01 701 2600 | Víko | 1 | | |
| 22 | IA01 967 6300 | etiketa | 1 | | |

H - Speciální nářadí

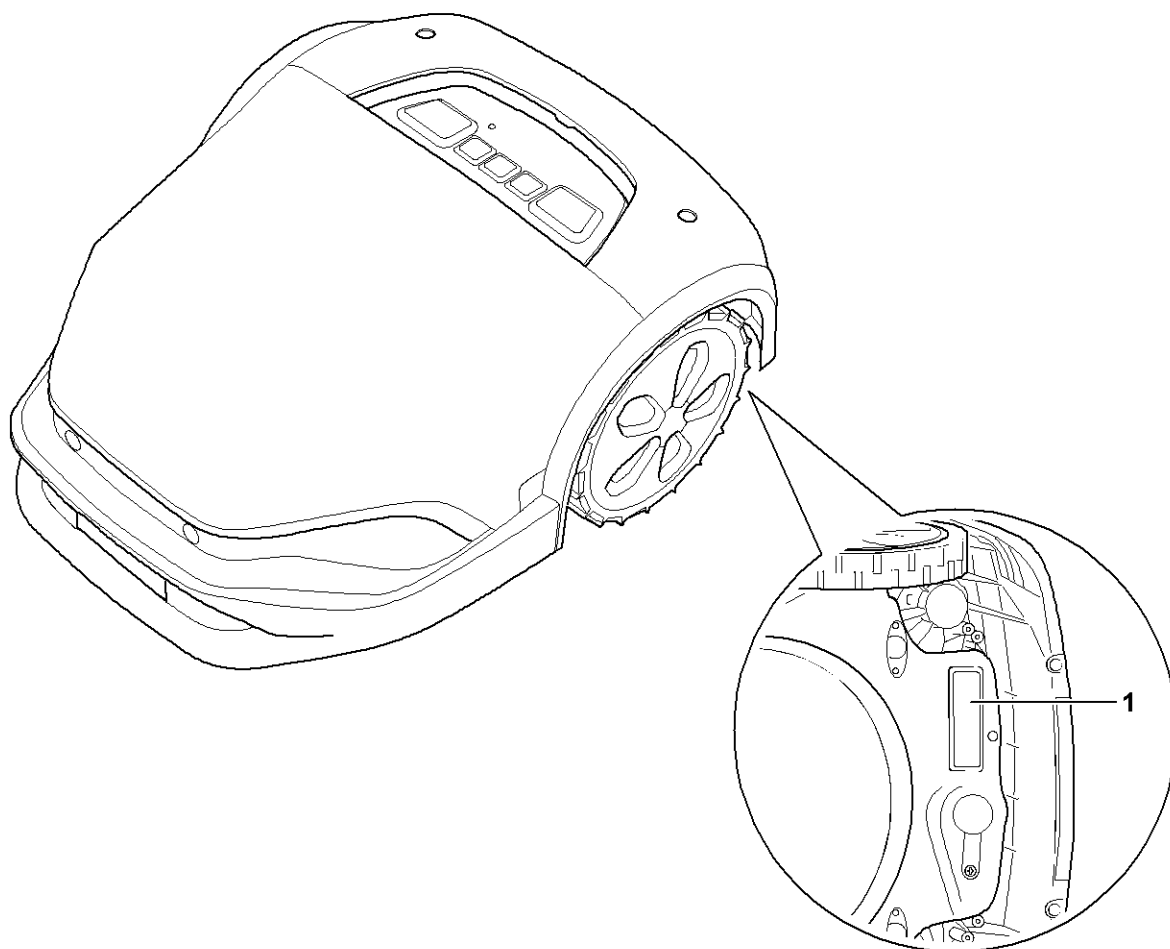


AKOD-GET-0000
[K]

H - Speciální nářadí

| # | Číslo dílu | Popis | Množství | Obsahuje položky. | Poznámky |
|---|---------------|-------------------------------|----------|-------------------|----------|
| 1 | IA00 400 5500 | Nabíjecí adaptér IMOW | 1 | | |
| 2 | IA00 890 3101 | Montážní kozlík | 1 | | |
| 3 | 5910 840 0503 | Spojovací kabel USB 2.0 2,0 m | 1 | | |

I - Číslo stroje



IA01-CET-0015-A0

I - Číslo stroje

| # | Číslo dílu | Popis | Množství | Obsahuje položky. | Poznámky |
|---|------------|------------------------|----------|-------------------|----------|
| 1 | | Poloha výrobního čísla | 1 | | |